

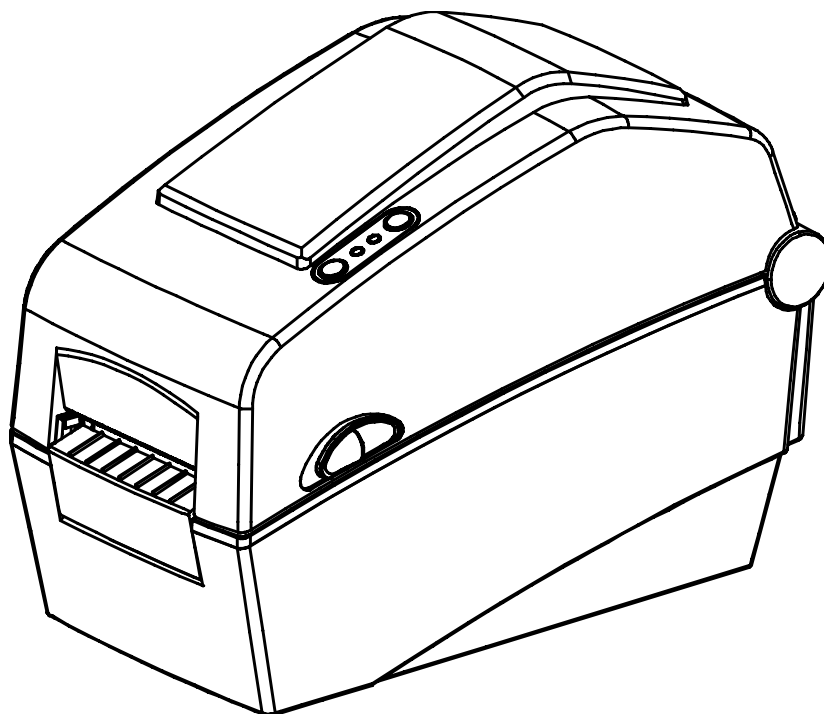
**BIXOLON®**

# Руководство пользователя Принтер для печати этикеток

---

**Rev. 1.01**

**SLP-D220 / D220E  
SLP-D223 / D223E**



<http://www.bixolon.com>

**■ Содержание**

※ Сведения о руководствах и правила техники безопасности.....	3
<b>1. Комплектность поставки .....</b>	<b>7</b>
<b>2. Общий вид устройства.....</b>	<b>8</b>
<b>3. Установка и эксплуатация .....</b>	<b>10</b>
3-1 Подключение питания .....	10
3-2 Подключение по интерфейсному кабелю .....	11
3-3 Заправка бумаги .....	12
3-4 Жидкокристаллический дисплей .....	13
3-5 Тестовая печать .....	14
<b>4. Автотестирование.....</b>	<b>15</b>
<b>5. Подробное описание функций .....</b>	<b>16</b>
5-1 Настройка принтера с помощью микропереключателей .....	16
5-2 Настройка принтера с помощью утилит .....	18
5-3 Pause/Cancel/Пауза/Отмена.....	19
5-4 Автоматическая калибровка датчика пропуска .....	20
5-5 Ручная калибровка датчика пропуска .....	21
5-6 Отделение этикетки от подложки.....	22
5-7 Использование фальцованной бумаги .....	24
<b>6. Чистящая головка .....</b>	<b>25</b>
6-1 Очистка головки .....	25
6-2 Очистка датчиков, ролика и/или канала протяжки бумаги.....	26
<b>7. Приложение.....</b>	<b>27</b>
7-1 Технические характеристики .....	27
7-2 Сертификаты.....	28
7-3 Типы маркировки.....	28

## ■ Сведения о данном руководстве

В данном руководстве содержатся общие сведения о правилах эксплуатации устройства, а также о порядке действий в нестандартных ситуациях.

※ В перечисленных ниже отдельных руководствах приведены более подробные сведения по различным техническим аспектам.

### **1. Руководство по установке драйверов для Windows**

В данном руководстве содержатся сведения по установке и основной функциональности драйвера для Windows.

### **2. Принтер для печатания этикеток: общее руководство по утилитам**

В данном руководстве содержатся сведения о программном обеспечении, используемом для управления функциональностью данного устройства, изменения режимов эксплуатации и пр.

Доступны следующие функции:

- 1) Программа загрузки прошивки
- 2) Программа загрузки заводских шрифтов
- 3) Программа загрузки программных шрифтов (или загружаемых шрифтов)
- 4) Программа загрузки файла PCX
- 5) Диспетчер пользовательских настроек
- 6) Диспетчер передачи файлов
- 7) Программа тестирования SLCS

### **3. Руководство по программированию (SLCS)**

В данном руководстве содержатся сведения о командах для принтера для печатания этикеток.

### **4. Руководство по загрузке шрифтов «TrueType»**

В данном руководстве содержатся сведения по применению загрузчика шрифтов для загрузки «TrueType-шрифтов» и настройки их использования для печати этикеток в качестве «аппаратных шрифтов» (Device Fonts).

### **5. Руководство пользователя интерфейсных плат Ethernet**

В данном руководстве содержатся сведения по настройке конфигурации и использованию интерфейсных плат Ethernet.

### **6. Руководство пользователя к программе для создания этикеток**

В данном руководстве содержатся сведения по использованию программы для Windows, которая позволяет создавать этикетки путем добавления текста, графических символов или штрих-кода в нужном месте.

Компания «BIXOLON» постоянно совершенствует качество своей продукции и расширяет спектр его функциональности. Компания оставляет за собой право вносить впоследствии изменения в характеристики и/или руководства пользователя без предварительного о том уведомления.

**■ Техника безопасности**

Пользуясь данным устройством, чтобы избежать опасности и не причинить ущерб, соблюдайте, пожалуйста, меры предосторожности.

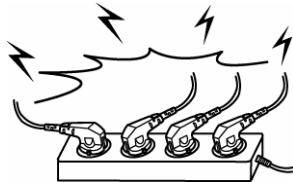
**Внимание**

Несоблюдение следующих указаний может стать причиной серьезного увечья или смерти.

**Не подключайте несколько приборов к одной многосекционной розетке.**

- Это может вызвать перегрев и возгорание.
- Если вилка сетевого шнура мокрая или запачкана, перед включением в розетку вытрите ее.
- Если вилка не подходит к розетке, не вставляйте ее.
- Пользуйтесь только стандартными многосекционными розетками.

**ЗАПРЕЩЕНО**



**Пользуйтесь только сетевым адаптером, входящим в комплект поставки.**

- Пользоваться другими адаптерами опасно.

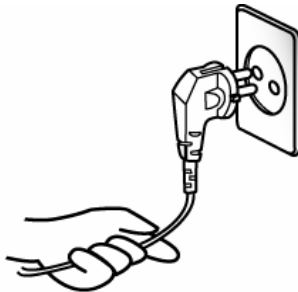
**ЗАПРЕЩЕНО**



**Вынимая вилку из розетки, не тяните за шнур.**

- Этим можно его повредить, что может привести к возгоранию или к поломке принтера.

**ЗАПРЕЩЕНО**



**Уберите полиэтиленовый упаковочный пакет подальше от детей.**

- Иначе ребенок может, играя, надеть его на голову и задохнуться.

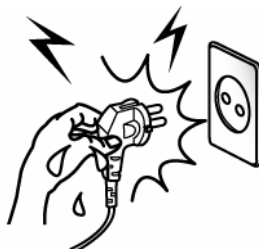
**ЗАПРЕЩЕНО**



**Во избежание поражения электротоком, не беритесь за вилку сетевого шнура мокрыми руками.**

- опасность поражения электротоком.

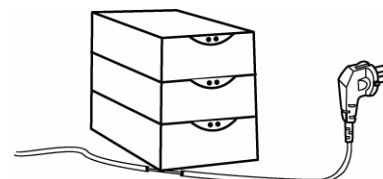
**ЗАПРЕЩЕНО**



**Нельзя сильно перегибать сетевой шнур, нельзя ставить на него тяжелые предметы.**

- Поврежденный электрошнур может стать причиной пожара.

**ЗАПРЕЩЕНО**





## Осторожно

Несоблюдение следующих указаний может стать причиной легкого телесного повреждения или повреждения аппарата.

**Заметив исходящий от принтера странный дым, запах или шум, отключите его вилку из розетки. Затем:**

- Выключите принтер.
- Дождавшись прекращения дыма, позвоните в ремонтную мастерскую.

**ОТКЛЮЧИТЬ  
ОТ СЕТИ**



**Уберите влагопоглотитель подальше от детей - они могут взять его в рот.**

**ЗАПРЕЩЕНО**



**Установите принтер на устойчивой поверхности.**

- Иначе он может упасть, сломаться сам или поранить вас.

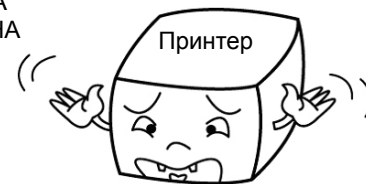
**ЗАПРЕЩЕНО**



**Пользуйтесь только принадлежностями, одобренными изготовителем. Не пытайтесь сами разбирать, ремонтировать или модифицировать аппарат.**

- Обратитесь для этого к дилеру.

**РАЗБОРКА  
ЗАПРЕЩЕНА**



**Не допускайте попадания внутрь воды или посторонних предметов.**

- Если это все же случилось, выключите принтер, отключите его из розетки и обратитесь в ремонтную мастерскую.

**ЗАПРЕЩЕНО**



**Не пытайтесь пользоваться неисправным принтером. Это может привести к пожару или поражению электротоком.**

- Неисправный принтер выключите, обесточьте и обратитесь в центр технического обслуживания.

**ОТКЛЮЧИТЬ  
ОТ СЕТИ**



## ■ **Дополнительные сведения**

Авторские права на данное руководство пользователя и различные другие руководства принадлежат «BIXOLON Co., Ltd.». Всякое копирование, оцифровывание и сохранение материала, представленного в нем, без явно выраженного письменного разрешения «BIXOLON Co., Ltd.» категорически не допускается.

Использованные в данном руководстве сведения не являются объектом патентного права. При написании данного руководства составители соблюдали аккуратность и тщательно проверяли данные; однако, отдельные упущения и/или неточности не исключаются.

«BIXOLON Co., Ltd.» снимает с себя всякую ответственность в случае получения пользователем травм и ущерба в результате использования сведений, содержащихся в данном руководстве.

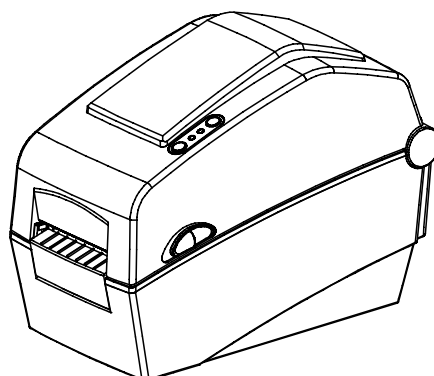
Ни «BIXOLON Co., Ltd.», ни ее дочерние подразделения не могут быть привлечены к ответственности (за исключением территории США) за какой-либо ущерб, убытки, расходы и/или затраты, понесенные в связи с выходом из строя, неправильным функционированием и/или эксплуатацией устройства не по назначению, проистекающим из несоблюдения или нарушения правил эксплуатации и техники безопасности, предоставляемых компанией «BIXOLON Co., Ltd.», а также в результате несанкционированной модификации, неквалифицированного ремонта и/или изменения конструкции устройства как пользователем, так и третьими лицами.

«BIXOLON Co., Ltd.» снимает с себя всякую ответственность в случае получения пользователем травм и ущерба в результате использования нестандартных аксессуаров и/или запчастей, не допущенных компанией «BIXOLON» к применению.

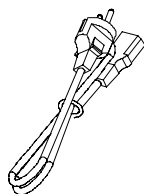
## 1. Комплектность поставки

Нижеперечисленные принадлежности и предметы составляют комплектную поставку устройства.

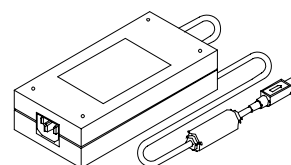
В случае если комплект не полон, или имеются повреждения, обратитесь к дилеру, у которого было приобретено устройство.



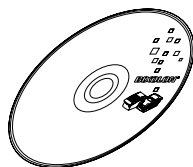
**SLP-D220 / D223**



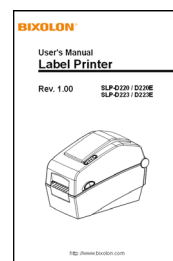
**Сетевой шнур**



**Адаптер перем.тока**



**Компакт-диск**



**Руководство пользователя**

### ※ Дополнительные принадлежности

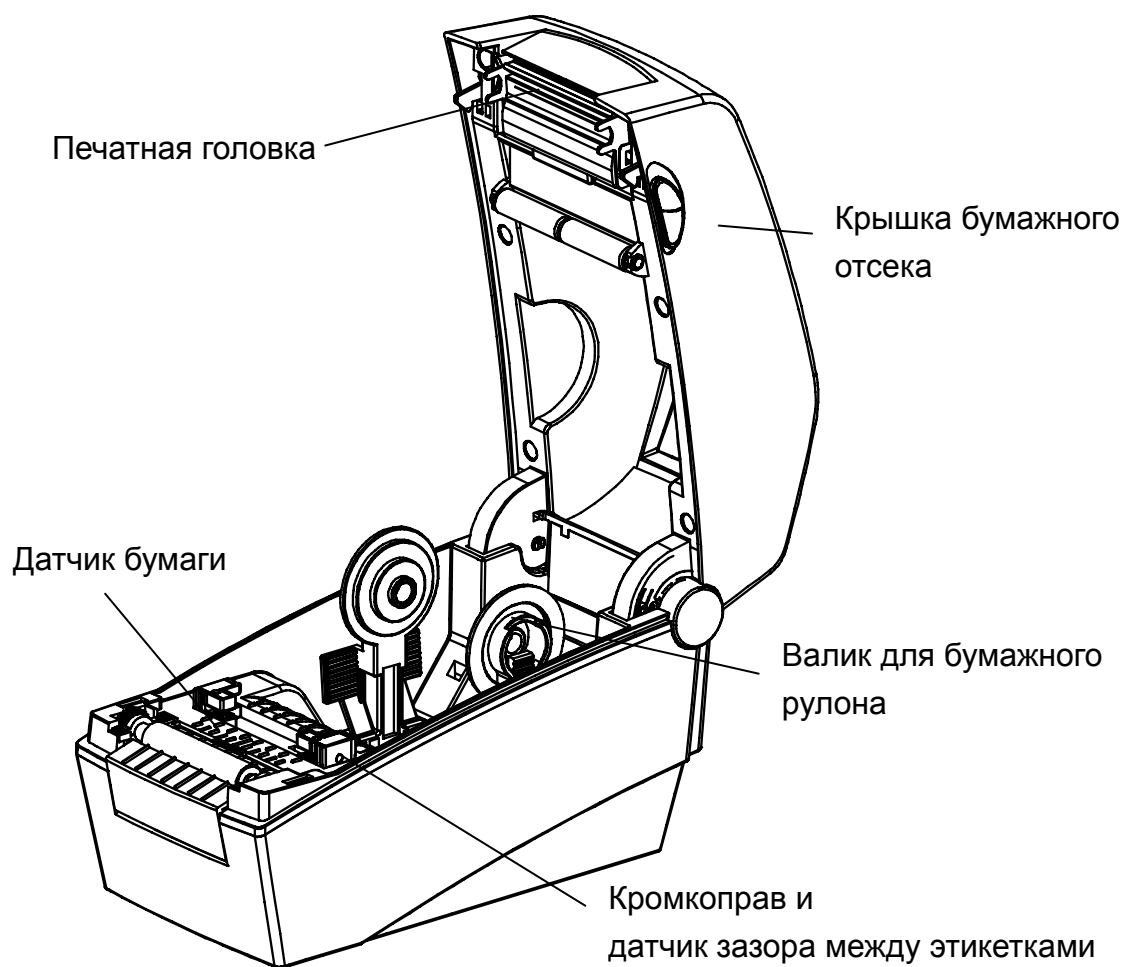
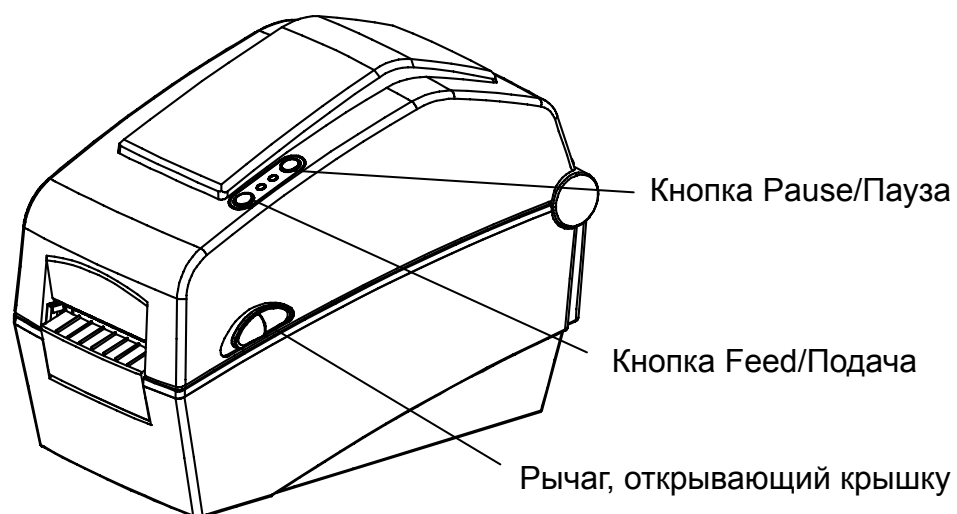


**Кабель RS-232C (последовательный)**

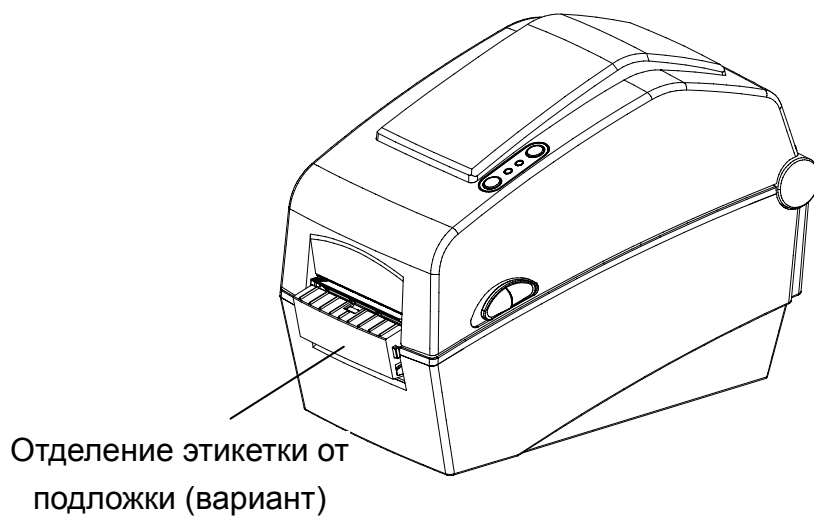
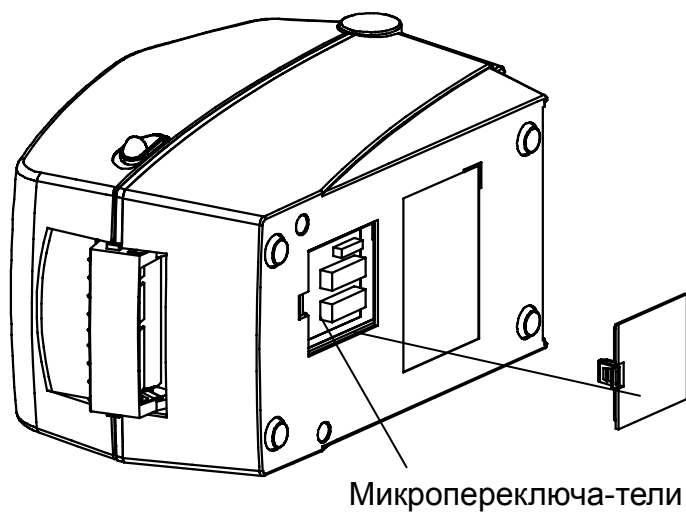
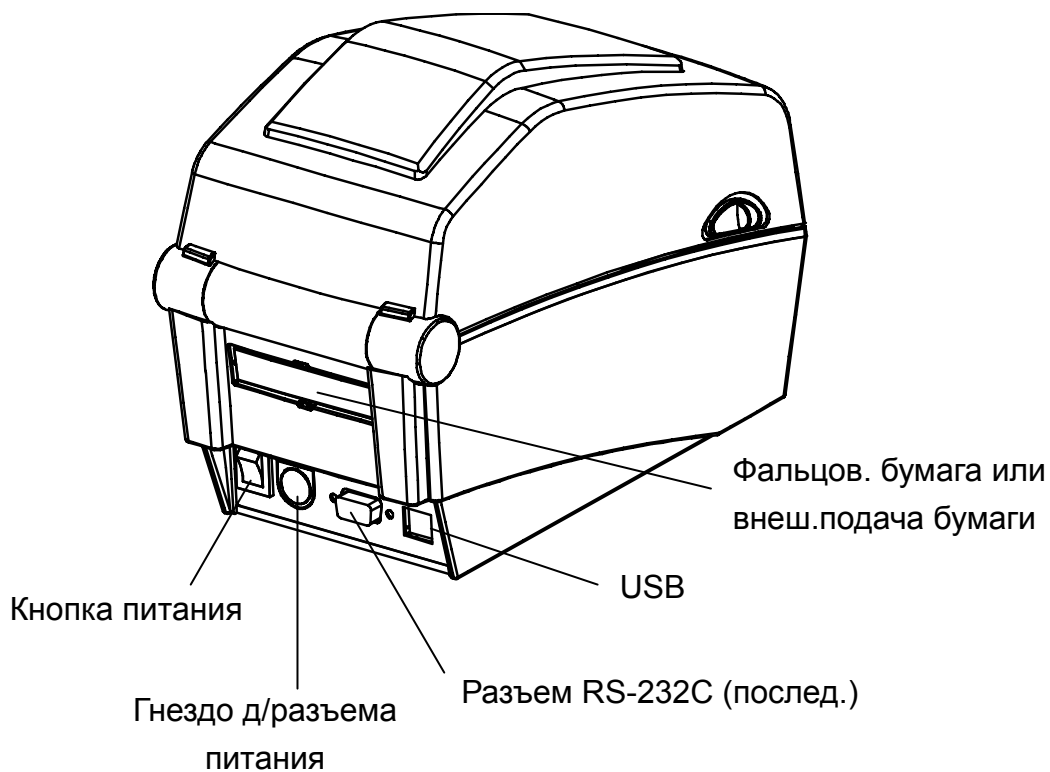


**USB-кабель**

## 2. Общий вид устройства



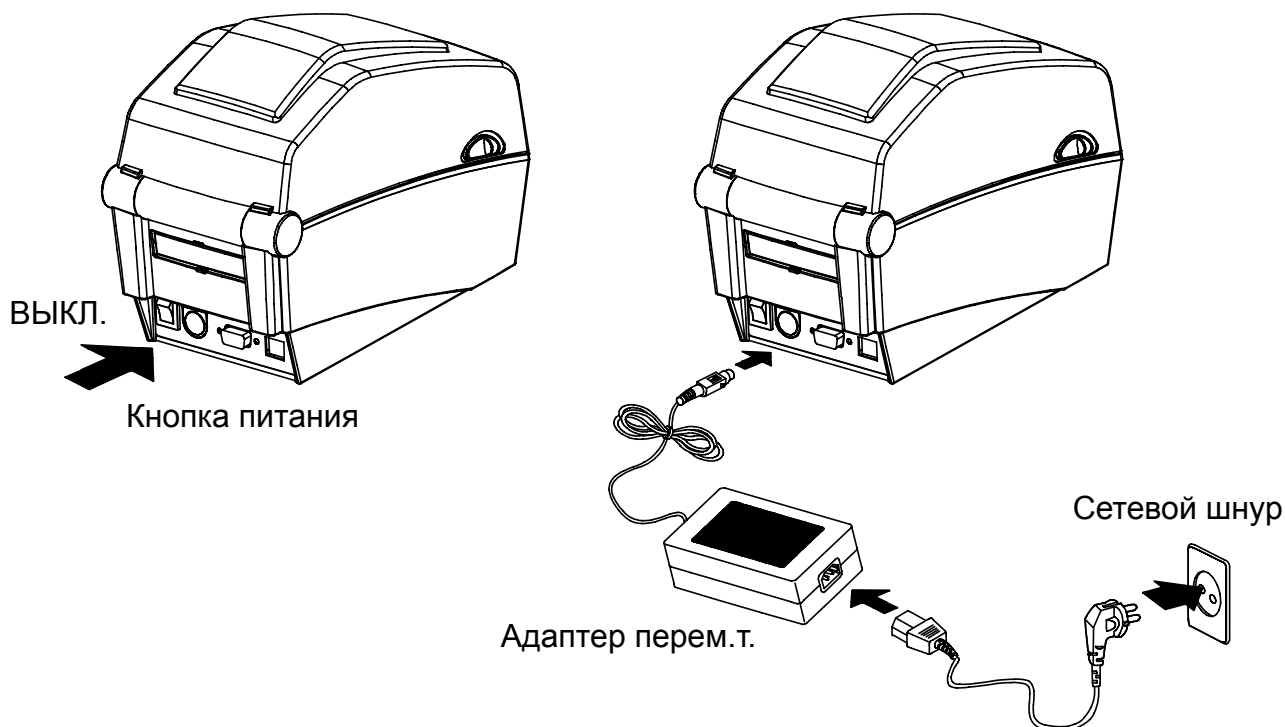




### 3. Установка и эксплуатация

#### 3-1 Подключение питания

Подключение к сети электропитания осуществляется в соответствии с нижеприведенным рисунком.



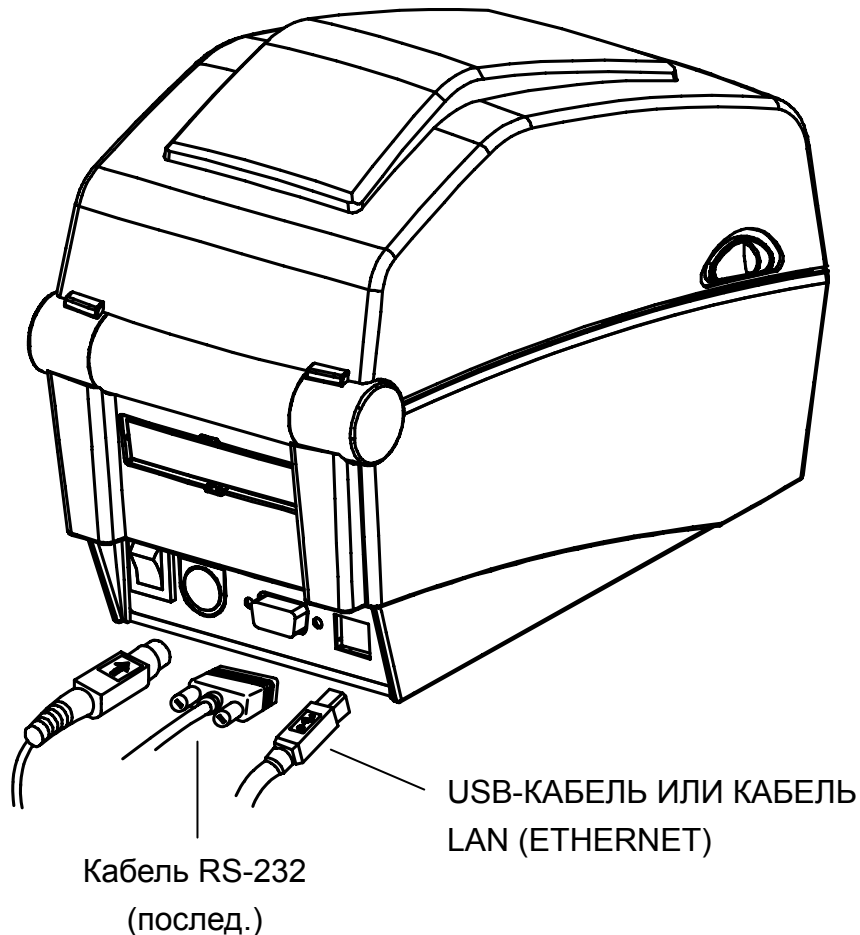
- 1) Выключите принтер кнопкой включения/выключения.
- 2) Убедитесь, что напряжение адаптера перем. тока совпадает с напряжением сети.
- 3) Подсоедините адаптер к разъему кабеля питания принтера.
- 4) Подсоедините сетевой шнур к адаптеру.
- 5) Подсоедините сетевой шнур к сети электропитания/в розетку.

### 3-2 Подключение по интерфейсному кабелю

Подключение интерфейсного кабеля осуществляется в соответствии с нижеприведенным рисунком.

Данный принтер поддерживает следующие стандарты интерфейсов.

- RS-232C (последовательный)
- USB
- Ethernet (только для SLP- D220E, D223E)



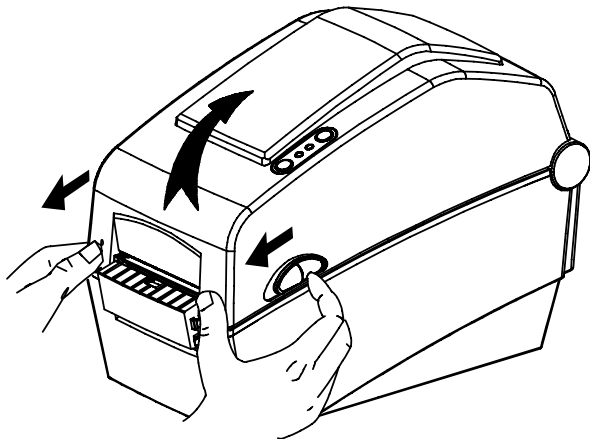
1) Выключите принтер кнопкой включения/выключения.

2) Подсоедините кабель связи к коммуникационному порту принтера.

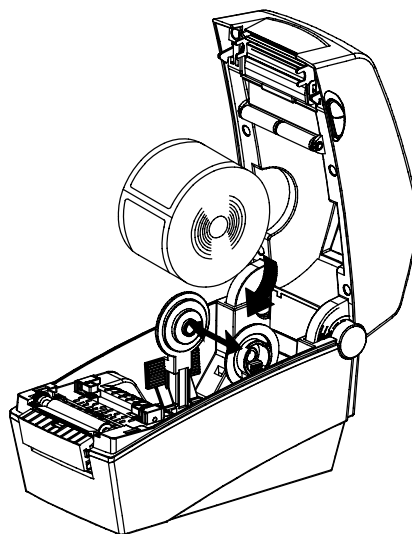
- кабель к последовательному порту присоединяется при помощи винтов с обеих сторон разъема.
- Подключите USB-кабель, если используется интерфейс USB.
- Подключите LAN-кабель, если используется интерфейс Ethernet.

**3-3 Заправка бумаги**

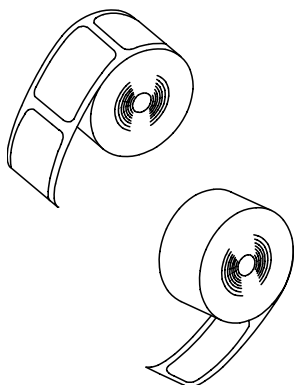
1) Откройте крышку отсека бумажного рулона.



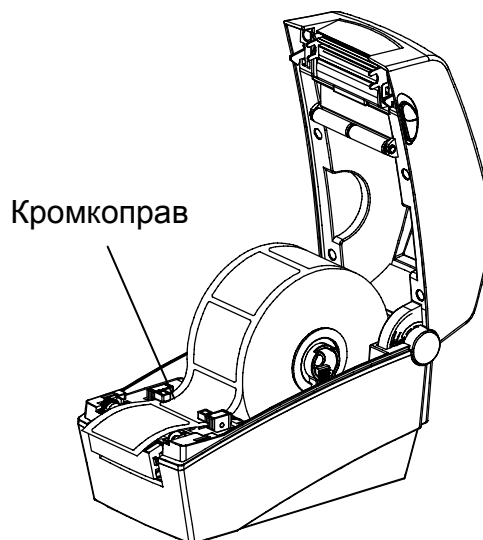
2) Разведите держатели и вставьте рулон, как показано на рисунке.



3) Вне зависимости от направления намотки ленты в рулоне лицевая часть этикеток должна всегда выходить лицевой частью вверх.

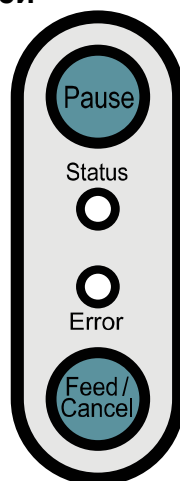


4) Отрегулируйте положение кромкоправа в соответствии с шириной бумаги.



5) Закройте крышку отсека для бумажного рулона до щелчка.

## 3-4 Жидкокристаллический дисплей



- Pause/Пауза : Используется в ходе печати; нажатие на данную кнопку позволяет приостановить печать и/или возобновить ее.
- Status/Статус : Позволяет контролировать текущий статус принтера. (См. Таблицу)
- Error/Ошибка : Позволяет контролировать текущий статус принтера. (См. Таблицу)
- Feed/Cancel/  
Подача/Отмена : Протяжка бумаги или отмена печати.

ЖК-дисплей позволяет контролировать текущий статус принтера.

Сигналы светодиода		Статус принтера
Error/Ошибка	Status/Статус	
Зеленый горит	Зеленый горит	Нормальная работа принтера, в дежурном режиме, готов к получению данных от хоста (напр., ПК)
Красный мигает	Красный горит	Крышка отсека для бумаги открыта
Оранжевый мигает	Красный горит	Нет бумаги
Зеленый мигает	Красный горит	Остановка печати из-за перегрева термомпечатающей головки(печать возобновится автоматически по истечении определенного периода времени, как только температура термомпечатной головки снизится)
Красный горит	Не горит	В режиме ожидания: пользователь должен нажатием кнопки отрегулировать поправку уровня автоматического датчика
Красный горит	Зеленый мигает	Остановка печати из-за нажатия кнопки Pause/Пауза. Нажмите кнопку Pause/Пауза повторно, чтобы возобновить печать
Красный мигает	Зеленый горит	Отмена печати в результате нажатия кнопки Cancel/Отмена. Нажмите кнопку Cancel/Отмена для возврата в режим ожидания. При нажатии на кнопку Cancel/Отмена все данные сбрасываются
Не горит	Зеленый горит	Активирован режим энергосбережения

## \*Режим энергосбережения

Если принтер не используется, активируется режим энергосбережения, способствующий экономии электроэнергии. Если принтер не используется более 180 секунд, активируется режим энергосбережения. Как только поступает команда печати или ввода, режим энергосбережения активируется.

### **3-5 Тестовая печать**

#### **3-5-1 Печать с использованием драйвера для Windows**

1) Установите драйвер для Windows.

См. порядок установки в руководстве «Руководство по установке драйвера для Windows» на компакт-диске.

2) Установите «порт» драйвера Windows на соответствующий интерфейс. См. порядок настройки в руководстве «Руководство пользователя интерфейсных плат Ethernet» на компакт-диске при настройке интерфейса Ethernet.

3) Распечатайте тестовую страницу, используя функцию «Печать тестовой страницы» для драйвера Windows.

#### **3-5-2 Печать с использованием программы для создания этикеток**

- Программа для создания этикеток поставляется на отдельном компакт-диске.

1) Установите программу для создания этикеток.

2) Настройте конфигурацию интерфейса, воспользовавшись «Руководством по созданию этикеток» (Label Design Program Manual) на компакт-диске.

3) После того как дизайн этикетки будет готов, распечатайте тестовую страницу.

## **4. Автотестирование**

Автотестирование производится в целях проверки правильности настроек принтера. (Данная функция недоступна в том случае, если принтер находится в режиме отделения этикетки от подложки.)

Если принтер работает неправильно, обратитесь к авторизованному дилеру.

При автотестировании производится проверка:

- 1) Убедитесь, что бумажный рулон установлен корректно.
- 2) Включите питание, удерживая нажатой кнопку FEED/ПОДАЧА. Начнется автотестирование.
- 3) Автотестирование позволяет проверить качество печати, версию ROM и настройки микропереключателей.
- 4) По окончании автотестирования производится распечатка результатов:
  - Если кнопки не нажимаются в течение 2 секунд: Нормальный режим печати
  - В течение 2 секунд была нажата кнопка: 16-ричный режим
  - В течение 2 секунд кнопка была нажата дважды: Построчный режим печати

\* Набор команд BXL-POS используется при печати в построчном режиме. Полученные данные распечатываются в той последовательности, в которой поступают в принтер-приемник.

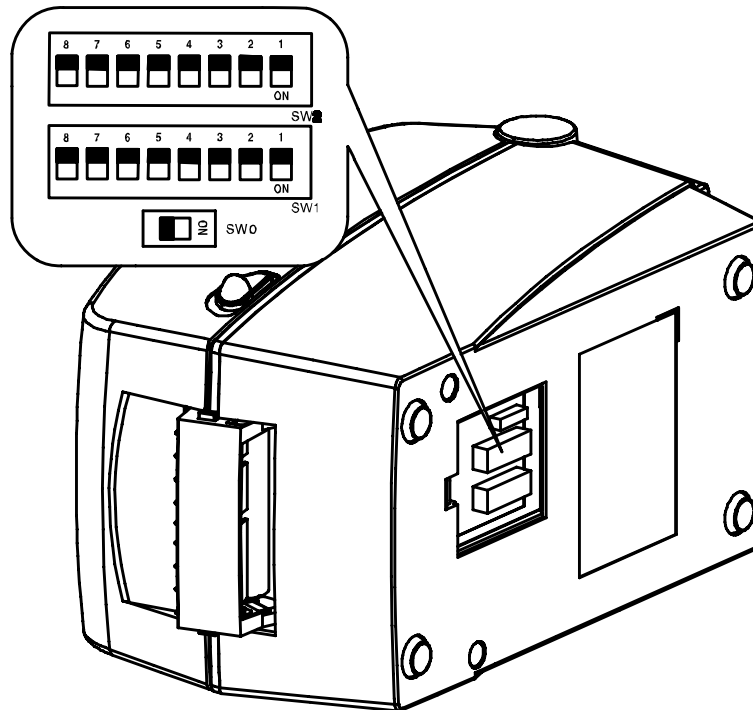
## 5. Подробное описание функций

### 5-1 Настройка принтера с помощью микропереключателей

При помощи микропереключателей допускается настроить следующие функции:

- Скорость печати, Плотность печати, Тип бумаги
- Обратная подача бумаги, Режим работы датчика бумаги
- Скорость передачи данных через последовательный порт и Статус «занято»

Микропереключатели расположены в нижней части принтера.



Следуйте приведенным рекомендациям при перенастройке положения переключателей:

- 1) Выключите принтер кнопкой включения/выключения.
- 2) Переверните принтер и снимите крышку с отделения микропереключателей в нижней части принтера.
- 3) Переводите кулисы микропереключателей в нужное положение, воспользовавшись пинцетом или остроконечным предметом. В верхнем положении микропереключатель выключен. В нижнем положении микропереключатель отвечает за включение ниже приведенных функций.
- 4) Новые настройки микропереключателей вступают в силу только тогда, когда питание выключено и снова включено.

#### ※ **ОСТОРОЖНО**

- Прежде чем включать принтер, убедитесь, что крышка отделения микропереключателей закрыта.



Таблица 0. Блок микропереключателей 0 (только для моделей SLP-D220E и D223E)

Функция	Описание	
Функционирование «Ethernet» в режиме экономии электроэнергии	Выкл.	Отключать «Ethernet» в режиме экономии электроэнергии.
	Вкл.	Не отключать «Ethernet» в режиме экономии электроэнергии.

Таблица 1. Блок микропереключателей 1

Н-р	Функция	Описание			
1-1	Скорость печати	Выкл.	5,0 дюйм./сек.		
		Вкл.	6,0 дюйм./сек.		
1-2 1-3 1-4	Плотность печати	4	3	2	Плотность
		Выкл.	Выкл.	Выкл.	6
		Выкл.	Выкл.	Вкл.	8
		Выкл.	Вкл.	Выкл.	10
		Выкл.	Вкл.	Вкл.	12
		Вкл.	Выкл.	Выкл.	14
		Вкл.	Выкл.	Вкл.	16
		Вкл.	Вкл.	Выкл.	18
1-5	Демонстрационный режим	Выкл.	Нормальный режим		
		Вкл.	Демонстрационный режим		
1-6	Носитель	Выкл.	Бумага этикеточная		
		Вкл.	Термобумага в рулоне		
1-7	Не используется	Стандартно — выкл.			
1-8	Обратная подача бумаги	Выкл.	Включение обратной подачи бумаги		
		Вкл.	Отключение обратной подачи бумаги		

Таблица 2. Блок микропереключателей 2

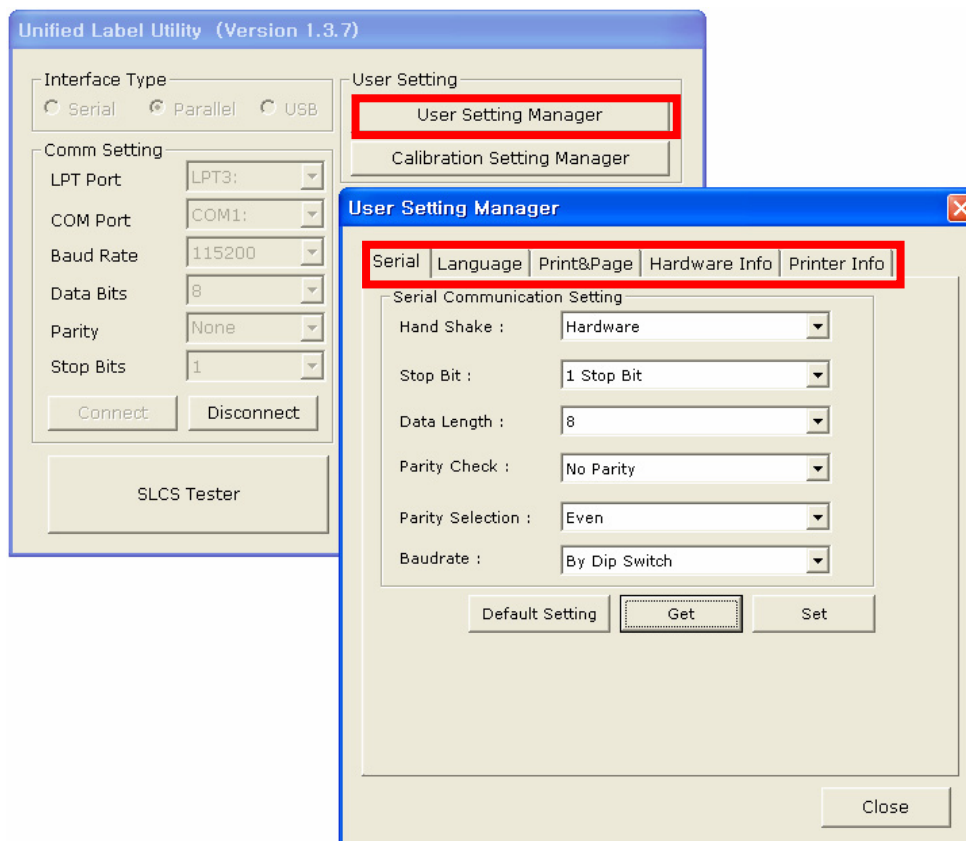
Н-р	Функция	Описание		
2-1 2-2	Выбор скорости в бодах	2	1	Скорость в бодах (*)
		Выкл.	Выкл.	9 600 бит/сек.
		Выкл.	Вкл.	19 200 бит/сек.
		Вкл.	Выкл.	57 600 бит/сек.
2-3	Датчик носителя	Выкл.	Датчик пропуска	
		Вкл.	Датчик черных маркеров - Переключатель 1-6 ВЫКЛ.: черный маркер с обратной стороны	
2-4	Не используется	Стандартно — выкл.		
2-5	Эмуляция	Выкл.	SLCS, EPL, ZPL	
		Вкл.	DPL	
2-6	Состояние «занят»	Выкл.	Приемный буфер полон	
		Вкл.	* Оффлайн * Приемный буфер полон	
2-7	Статус датчика конца бумаги	Выкл.	Включено	
		Вкл.	Выключен	
2-8	Печать фрагментами длинных этикеток (Split Printing)	Выкл.	Выключен	
		Вкл.	Включено	

## 5-2 Настройка принтера с помощью утилит

Программа для управления настройками для принтера, поставляемая изготовителем в комплекте с принтером, позволяет в полной мере использовать многочисленные базовые возможности принтера. Настройка базовых параметров с помощью данной программы позволяет перекрыть командные настройки принтера. Таким образом, при желании задавать параметры печати с помощью командных настроек, не следует изменять базовые параметры с помощью программного обеспечения.

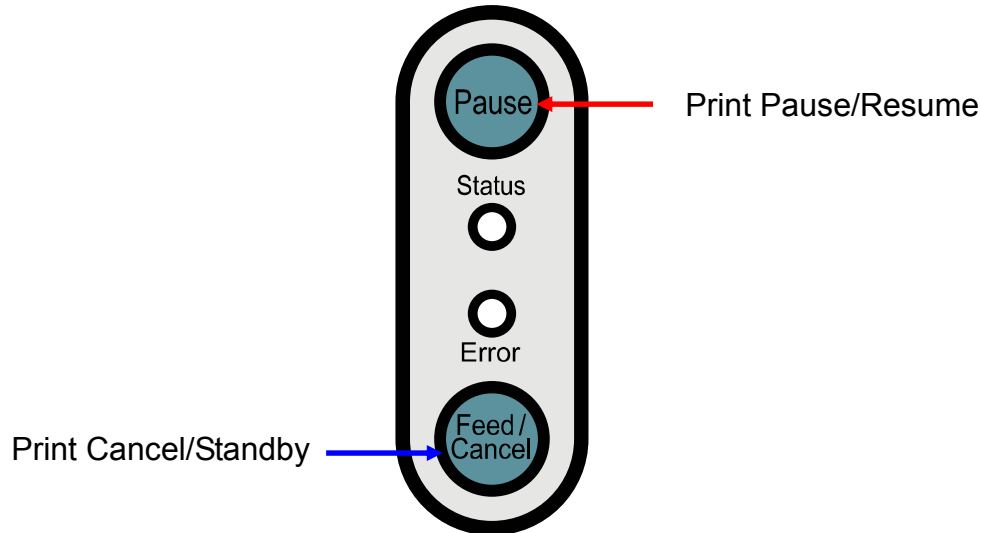
Запустите утилиту «BIXOLON United Label Printer Utility», поставляемую на компакт-диске в комплекте с принтером, и щелкните кнопку User Setting Manager/Диспетчер пользовательских настроек.

- 1) Serial Communications Settings/Настройка обмена данными через последовательный интерфейс  
Допускается настраивать следующие параметры: Квитирование связи, Стоповые биты, Биты данных, Паритет четности, Скорость в бодах, и пр.
- 2) Language Selection/Выбор языка  
Допускается осуществлять выбор кодовой страницы и наборы международных символов.
- 3) Basic Ribbon Size & Print Density Settings/Настройка основных размеров ленты и плотности печати  
Допускается настраивать Ширину и длину бумаги, Левое/правое поле, Плотность печати, параметры функции Замера длины бумаги и пр.
- 4) Hardware Information Storage/аппаратное ЗУ для хранения данных  
Для удобства пользователя предусмотрена информация о модели принтера, серийном номере, идентификаторе и пр., которые допускают подтверждение и/или подтверждение командой.



### 5-3 Pause/Cancel/Пауза/Отмена

При печатании многостраничных документов допускается использование кнопок Pause/Пауза и Cancel/Отмена, позволяющих соответственно в ходе печати приостановить печать и/или возобновить ее, а также отменить печать.



#### 5-3-1 Функционирование кнопки Pause/Cancel/Пауза/Отмена

1) При печати этикеток нажатие на кнопку Pause/Пауза позволяет временно приостановить печать после печати текущей этикетки. При этом изменится светодиодная индикация.

- Диод-сигнализатор статуса: Зеленый мигает
- Диод-сигнализатор ошибки: Красный горит

2) Чтобы возобновить печать, нажмите кнопку Pause/Пауза повторно.

#### 5-3-2 Отмена печати

1) В ходе печати этикеток и/или в режиме паузы нажатие на кнопку Cancel/Отмена, позволяет отменить задание печати.

2) При этом имеют место следующие события:

- Отмена всех заданий печати этикеток
- Опорожнение буфера. Все данные будут утрачены.
- Все полученные данные будут утрачены.

3) При этом светодиодная индикация выглядит следующим образом:

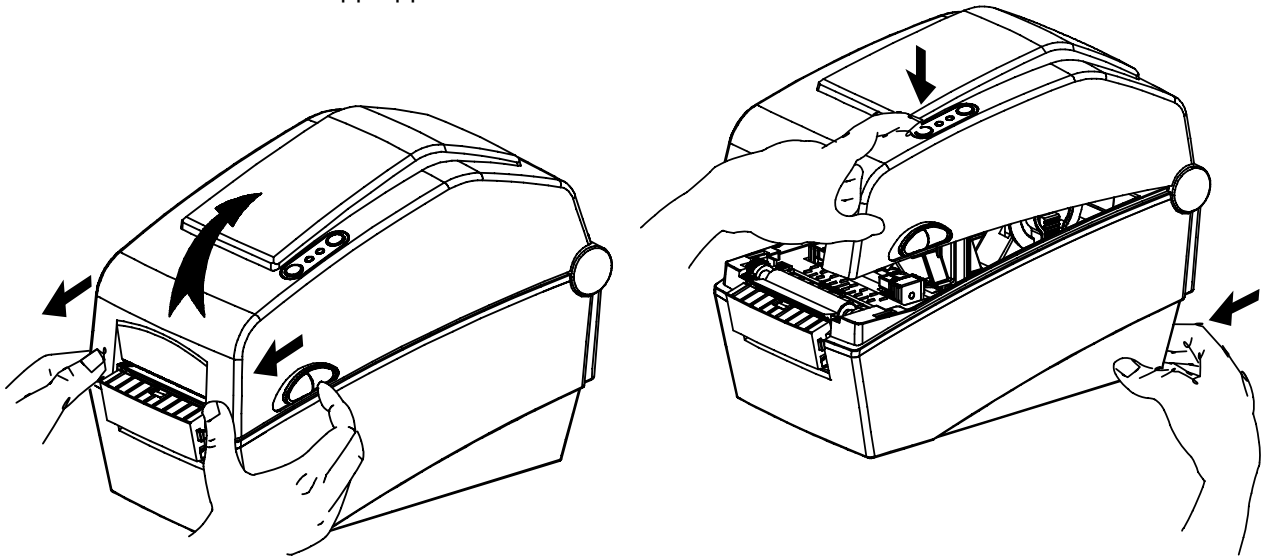
- Диод-сигнализатор статуса: Зеленый горит
- Диод-сигнализатор ошибки: Красный мигает

4) Нажмите кнопку Cancel/Отмена для возврата в режим ожидания.

## 5-4 Автоматическая калибровка датчика пропуска

Автоматическая калибровка датчика пропуска применяется в случае некорректного определения принтером пропусков на этикеточной бумаге. Как правило, принтер уже настроен таким образом, чтобы определять большинство типов пропусков, применяемых в этикеточной бумаге. Данная функция применяется в тех случаях, когда такая функция дает сбой и бумага подается непрерывно, а также в при использовании спецбумаги.

- 1) Убедитесь, что бумага подается по соответствующему кромкоправу.
- 2) Откройте крышку отсека, где расположен бумажный рулон, и нажмите кнопку протяжки бумаги FEED, одновременно удерживая нажатой кнопку протяжки бумаги FEED.
  - Замигает зеленый диод.



- 3) Закройте крышку отсека бумажного рулона.
  - Распечатывается сообщение информационного характера и загорается красный диод.
- 4) Нажмите кнопку подачи (протяжки) бумаги (FEED).
  - ① Один раз
    - цвет светодиода изменится на оранжевый.
    - Предыдущие данные датчика на поправку пропуска будут стерты и заменены новыми.
  - ② Дважды (для целей автоматической калибровки датчика)
    - цвет светодиода сменится на зеленый.
    - Автоматическая калибровка датчика осуществляется по мере непрерывной протяжки 2-3 страниц бумаги.
  - ③ Трижды (для целей автоматической калибровки датчика и задания длины этикетки)
    - цвет светодиода сменится на зеленый.
    - Автоматическая калибровка датчика пропуска и определение длины этикетки осуществляется по мере медленной, непрерывной протяжки 4-5 страниц бумаги.
- 5) Автоматическая калибровка датчика пропуска завершена.

## 5-5 Ручная калибровка датчика пропуска

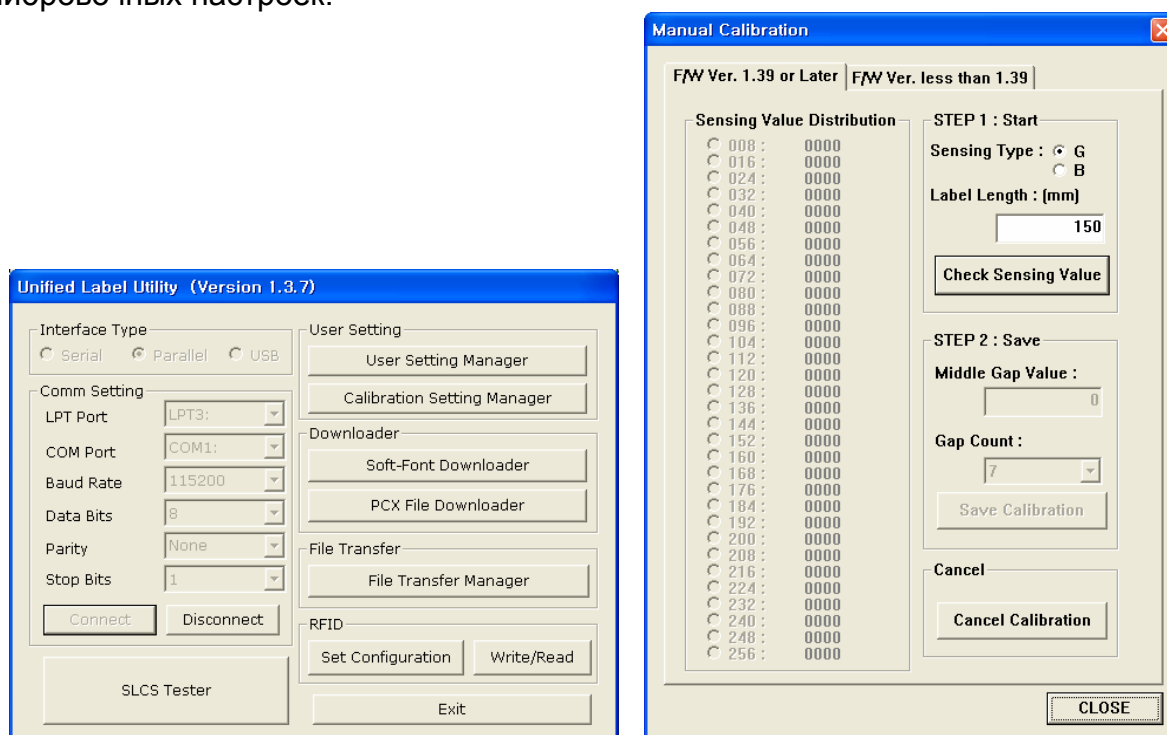
Ручная калибровка распознавания носителя используется в том случае, если принтер не в состоянии самостоятельно определить пропуск (или расстояние между черными метками) между этикетками на ленте, в том числе после автоматической калибровки.

Допускается калибровать параметры датчика с большей точностью с помощью программного обеспечения, поставляемого изготовителем.

Это ПО имеется на диске, входящем в комплект поставки, либо скачано с сайта VIXOLON [www.bixelon.com](http://www.bixelon.com)

Убедитесь, что принтер подключен, и запустите утилиту.

Выбрав тип интерфейса, щелкните кнопку Calibration Setting Manager/Диспетчер калибровочных настроек.

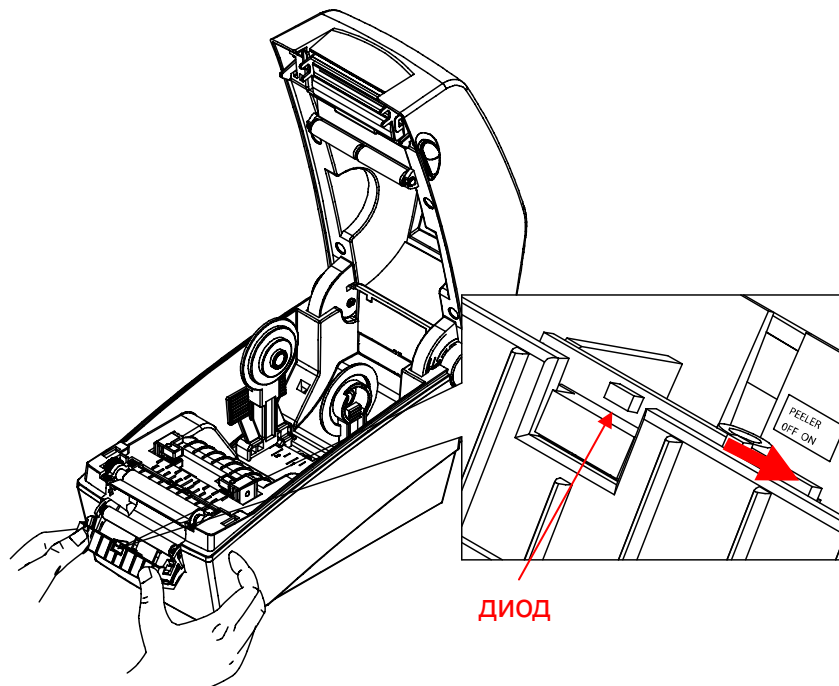


- 1) Выберите настройку кромкоправа и введите длину этикетки в миллиметрах. Щелкните вкладку «Check Sensing Value» (Проверить определяемую величину). Затем, принтер начнет сеанс калибровочной печати.
- 2) После калибровки принтер выведет на печать отсканированные величины и эти величины появятся на дисплее.
- 3) Оптимальные величины определения кромок появятся в виде букв, выделенных черным полужирным шрифтом, слева на вспомогательном дисплее. Выберите подходящую величину и щелкните «Save Calibration» (Сохранить калибровку).
- 4) Если при выбранном параметре принтер нормально не работает, выберите другую величину из выделенных черным полужирным шрифтом.
- 5) Чтобы вернуться к исходным величинам, щелкните «Cancel Calibration» (Отмена калибровки).

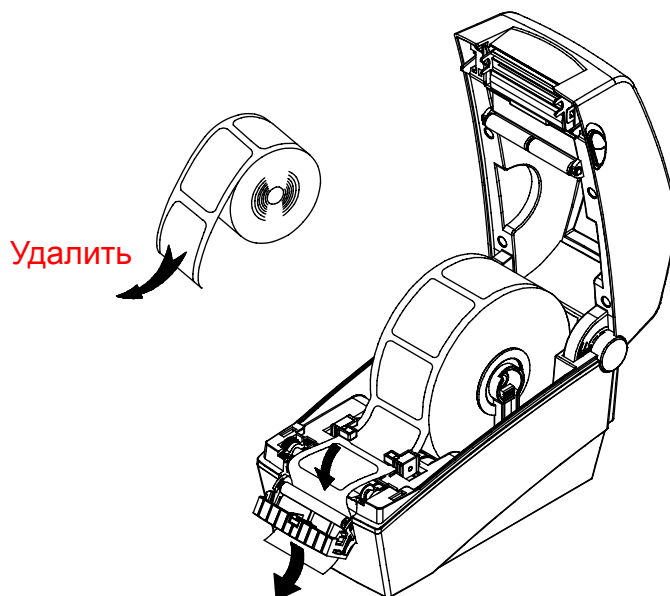
**5-6 Отделение этикетки от подложки**

Функция отделения этикетки от подложки может быть применена только в случае использования этикеточной бумаги.

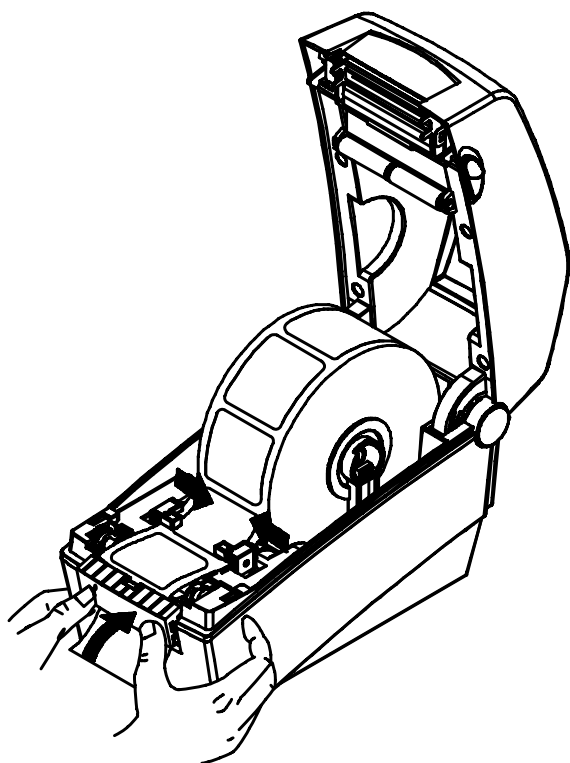
- 1) Откройте крышку отсека бумажного рулона.
- 2) Откройте крышку разделителя этикетки и подложки и переведите переключатель в положение ON/ВКЛ.  
- Убедитесь, что светодиод загорелся.



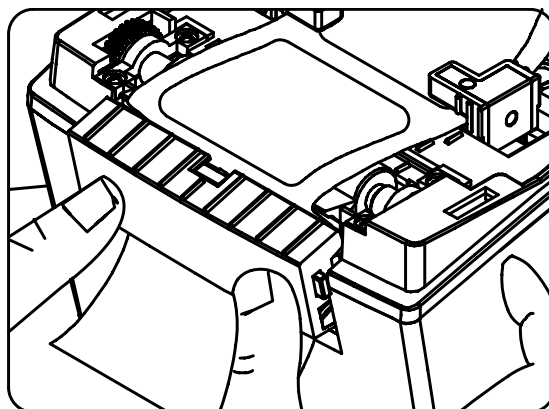
- 3) Отделите одну этикетку от подложки и заправьте бумагу, как показано на рисунке ниже.  
- Прежде чем отделять этикетку от подложки, убедитесь, что переключатель переведен в положение ON/ВКЛ.



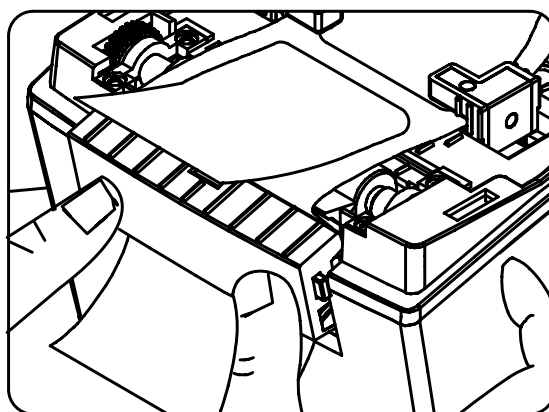
4) Откорректируйте положение кромкоправов и закройте крышку разделителя этикетки и подложки.



( O )



( X )



5) Закройте крышку отсека для бумажного рулона до щелчка.

## 5-7 Использование фальцованной бумаги

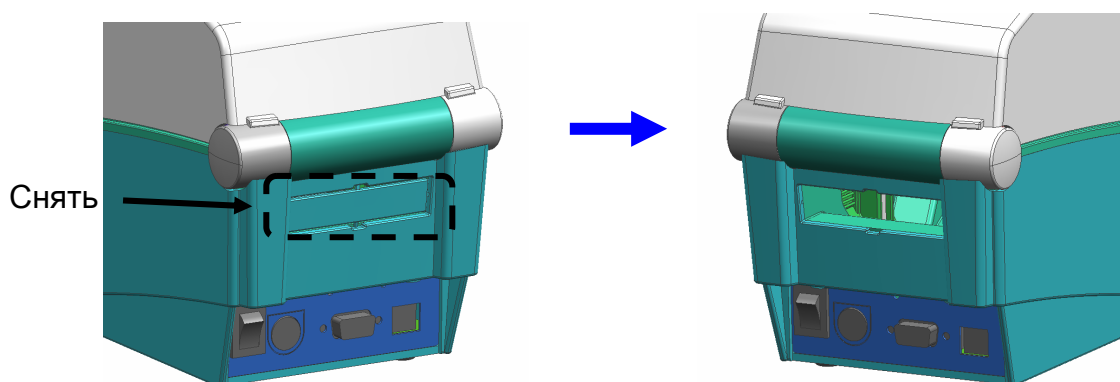
Подача бумаги в принтер извне производится в следующем порядке.

### 5-7-1 Подготовка принтера

Снимите крышку подачи бумаги, расположенную на тыльной стороне принтера, воспользовавшись ножом или другим режущим предметом.

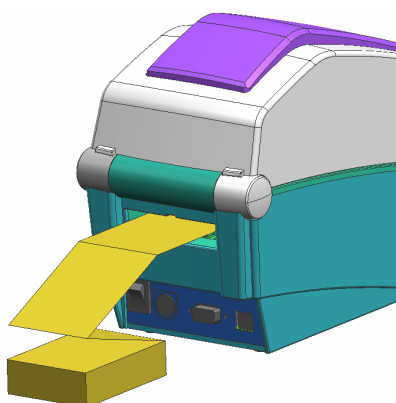
#### ※ **ОСТОРОЖНО**

- Следует соблюдать осторожность при обращении с острыми предметами.

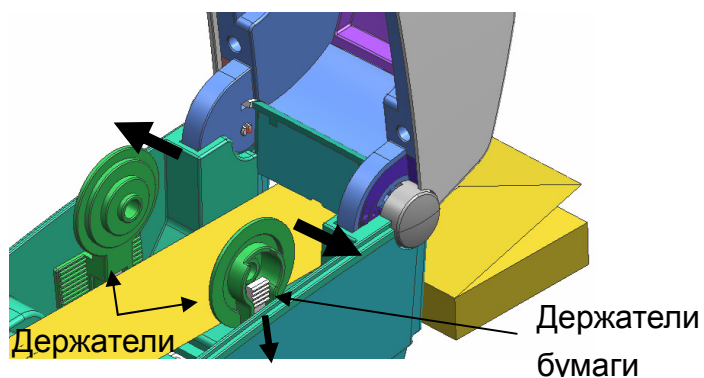


### 5-7-2 Использование фальцованной бумаги

1) Вставьте бумагу в щель в задней части принтера.



2) Отрегулируйте положение держателей и кромкоправов в соответствии с шириной бумаги.





## 6. Чистящая головка

Попадание пыли, посторонних материалов, клея и других загрязнений внутрь корпуса и особенно на печатную головку способно значительно снизить качество печати.

В случае загрязнения рекомендуется очистить печатную головку следующим образом:

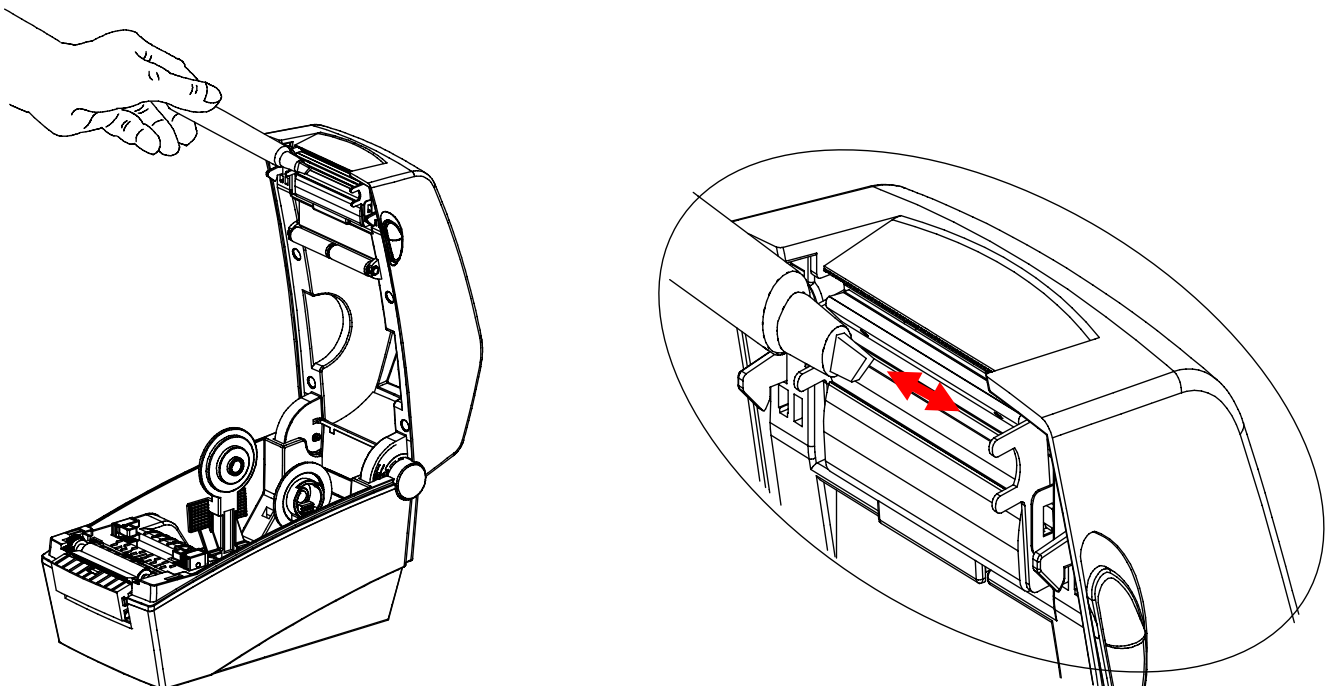
### ※ ОСТОРОЖНО

- Перед тем как приступить к чистке, выключите принтер.
- Учтите, что печатная головка нагревается во время печати. Поэтому, собираясь произвести ее чистку, следует выключить принтер и подождать прилб. 2-3 мин.
- Во время чистки следует соблюдать осторожность и не касаться разогретой части головки.
  - Печатная головка высокочувствительна к статическому электричеству и пр.
- Во время чистки следует соблюдать осторожность и не поцарапать и/или повредить головку.

### 6-1 Очистка головки

- 1) Откройте крышку отсека для бумажного рулона и при помощи очистителя очистите печатную головку в направлении от центра головки к ее краям.
- 2) По завершении очистки дождитесь, пока пары спирта не улетучатся (спустя 1 – 2 минуты) и принтер полностью не высохнет. После этого можно приступать к печати.

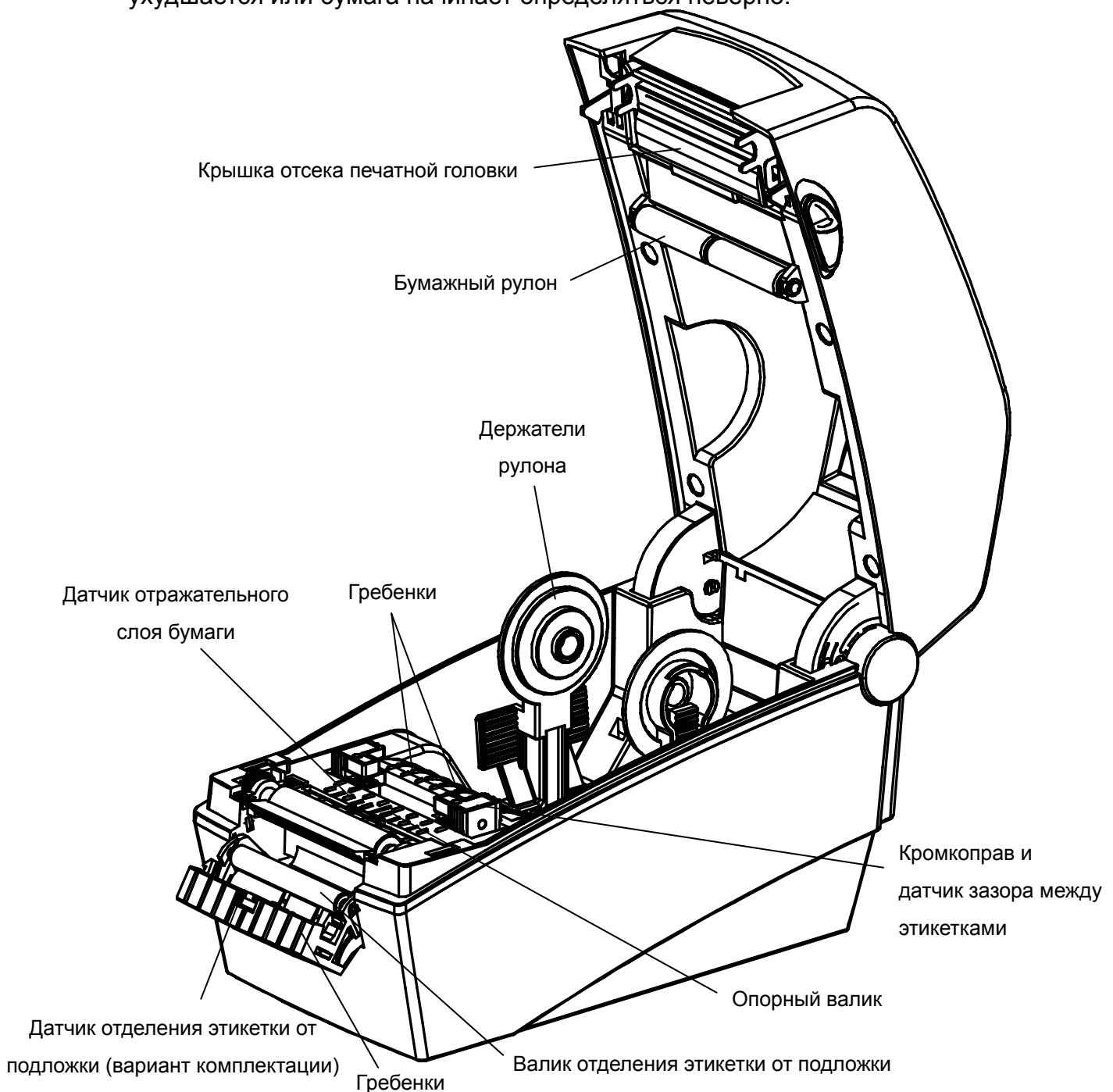
※ Рекомендуется чистить принтер каждый раз при смене рулона с целью предотвращения ухудшения качества печати.



**6-2 Очистка датчиков, ролика и/или канала протяжки бумаги**

- 1) Откройте крышку отсека протяжки бумажного рулона и извлеките бумагу и намоточный валик.
- 2) Удалите пыль и загрязнения при помощи сухой ткани или ватной палочки.
- 3) При помощи кусочка ткани или ватной палочки, смоченной в медицинском этиловом спирте, удалите остатки клея, посторонние частицы и другие загрязняющие материалы.
- 4) По завершении очистки дождитесь, пока пары спирта не улетучатся (спустя 1 – 2 минуты) и принтер полностью не высохнет.

✳ Чистку принтера следует проводить каждый раз, как только качество печати ухудшается или бумага начинает определяться неверно.



## 7. Приложение

### 7-1 Технические характеристики

Элемент		Описание
Принтер	Метод печати	Прямая термопечать
	Разрешение	SLP-D220: 203 очек на дюйм (8 точек/мм) SLP-D223: 300 очек на дюйм (11.8 точек/мм)
	Ширина печати	Макс. 54 мм
	Скорость печати	SLP-D220: 152 мм/сек. (6 дюйс./сек.) SLP-D223: 100 мм/сек. (4 дюйс./сек.)
Бумага	Ширина	15 – 60 мм
	Рулон	Макс. 130 мм
	Гильза	12,5 - 38,1 мм (0.5 - 1,5")
Адаптер перем.тока	Напряжение питания	Адаптер перем.тока 100-240 В
	Частота	50/60 Гц
	Выходное напряжение	24 В пост.т.
Окружающ ая среда	Температура	0-45°C (рабочая) -20-60°C (хранение)
	Влажность (кроме бумаги)	10-80% рт.ст. (рабочая) 10-90 % рт.ст. (хранение)

#### ※ Примечание

- Скорость печати может варьироваться в зависимости от скорости передачи данных и комбинации управляющих команд.

## 7-2 Сертификаты

### 1) EMC и нормативные документы по безопасности

- Европа: CE EMC, CB-Scheme: IEC60950-1, GS: EN60950-1: 2001
- Сев. Америка: правила FCC часть 15C

#### **⚠ ВНИМАНИЕ**

Использование несертифицированного интерфейсного кабеля с данным принтером противоречит стандартам EMC. Допускается использование только кабелей утвержденных «BIXOLON».

### 2) CE Mark

- Директива EMC 89/336/EEC
  - EN55002:1994+A1:1995+A2:1997
  - EN55002:1994+A1:1995+A2:2003
  - EN61000-3-2:2000
  - EN61000-3-3:1995+A1:2001
  - EN6100-4-2:1995+A1:1998+A2:2001
  - EN6100-4-3: 2002+A1:2002
  - EN6100-4-4:2004
  - EN6100-4-5:1995+A1:2001
  - EN6100-4-6:1996+A1:2001
  - EN6100-4-8:1993+A1:2001
  - EN6100-4-11:1994+A1:2001
- Директива по эксплуатации оборудования низкого напряжения 73/23/EEC  
Безопасность: EN60950-1:2001

### 3) WEEE (утилизация отходов электрической и электротехнической промышленности)



При наличии данного символа на устройстве или литературе к нему означает, что данное устройство следует утилизировать отдельно от бытовых отходов по истечении его срока службы. С целью нанесения вреда окружающей среде и здоровью человека ввиду неконтролируемой утилизации, разделяйте отходы с целью должной их вторичной переработки. Физическим лицам, использующим устройство для собственных нужд, следует обратиться либо в пункт, где было приобретено устройство, либо в соответствующее учреждение с целью получения сведений о безопасной утилизации/переработке. Юридическим лицам следует обратиться к поставщику и свериться с условиями договора купли-продажи. Данное устройство не следует утилизировать вместе с другими промышленными отходами.

## 7-3 Типы маркировки

Маркировка, наносимая на данный принтер следующая.

- Этикетки микропереключателей PP
- Другие этикетки: PET