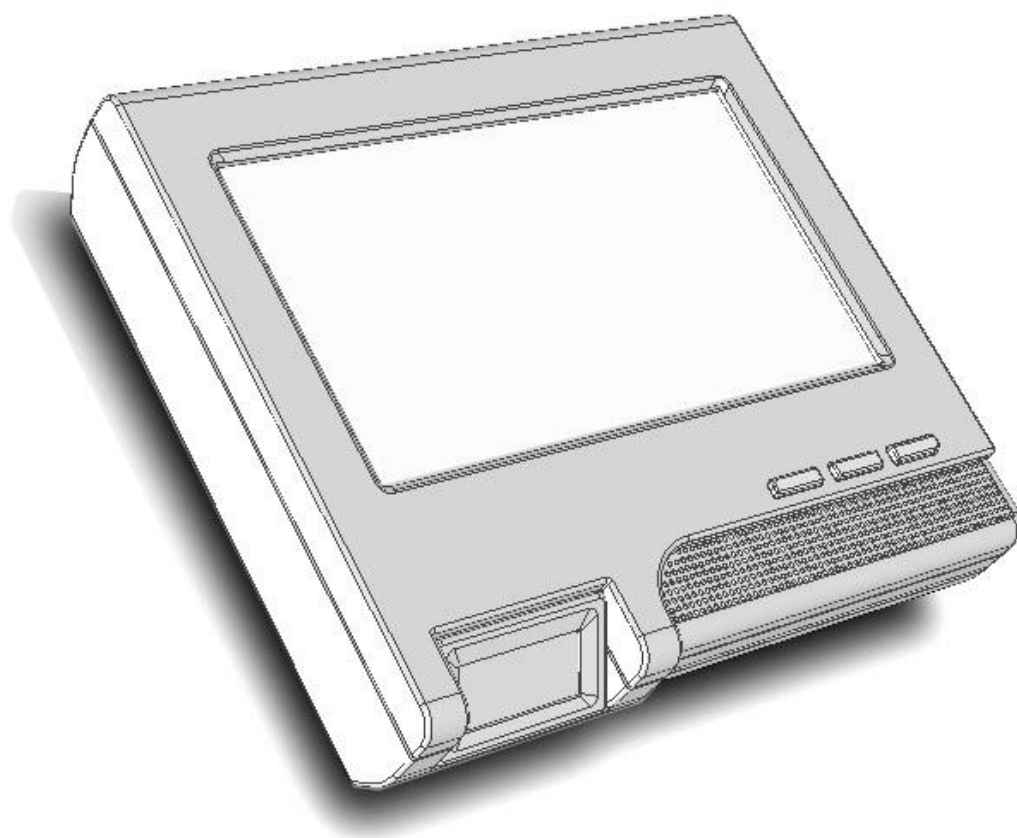


Информационный киоск
CheckIt A1070
Руководство «Быстрый старт»



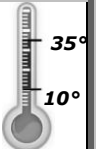
Москва
2013

Комплект поставки



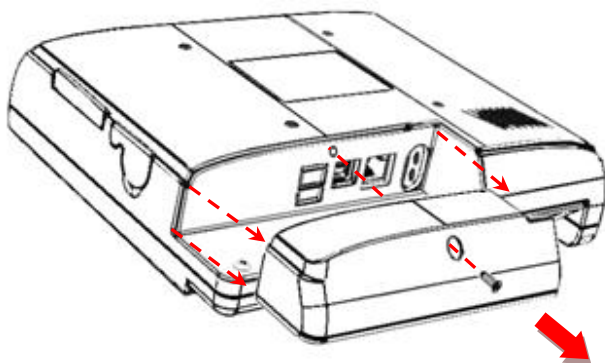
Условия работы

Температура работы информационного киоска от +10 ° до +35 ° C

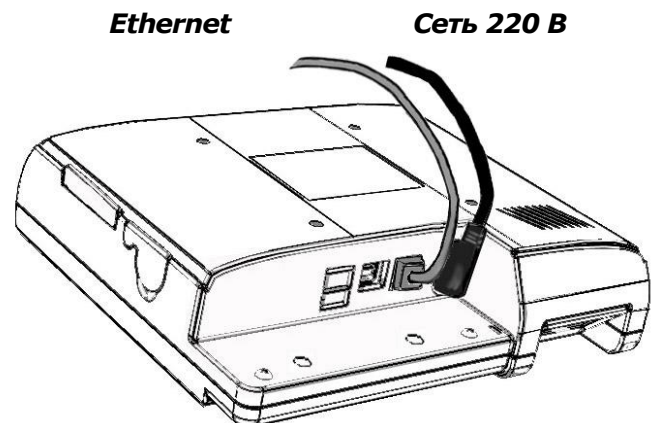


Подключение кабелей

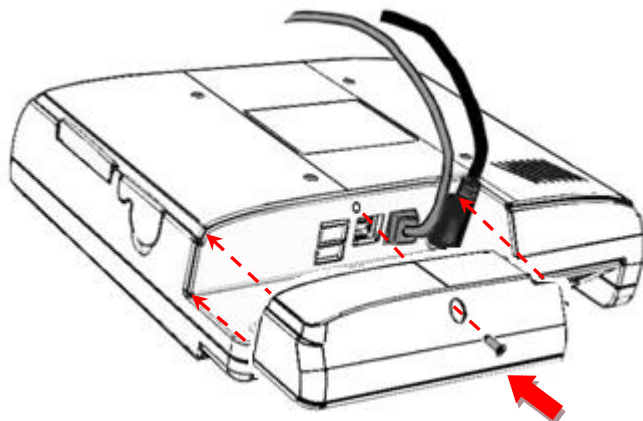
1. Снять защитную панель.



2. Подключить кабели.

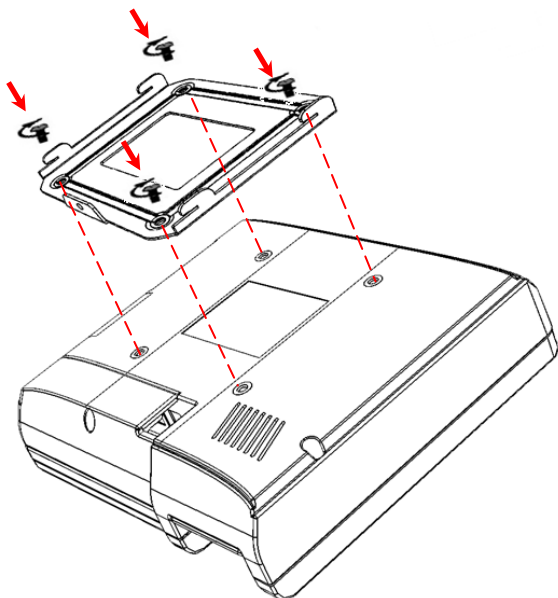


3. Установить защитную панель.

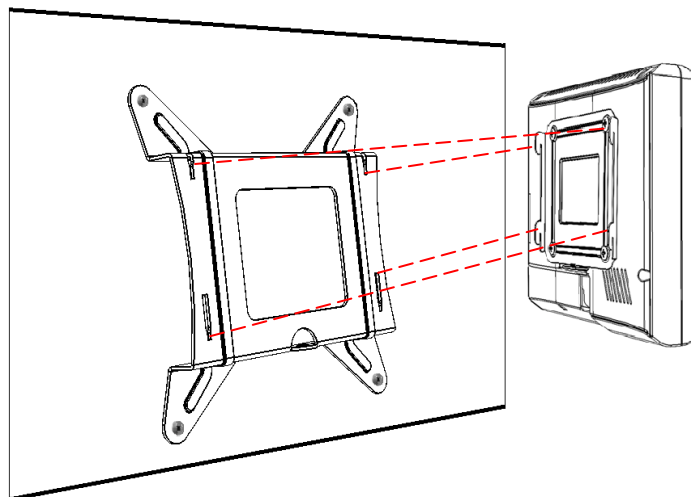


Установка и включение

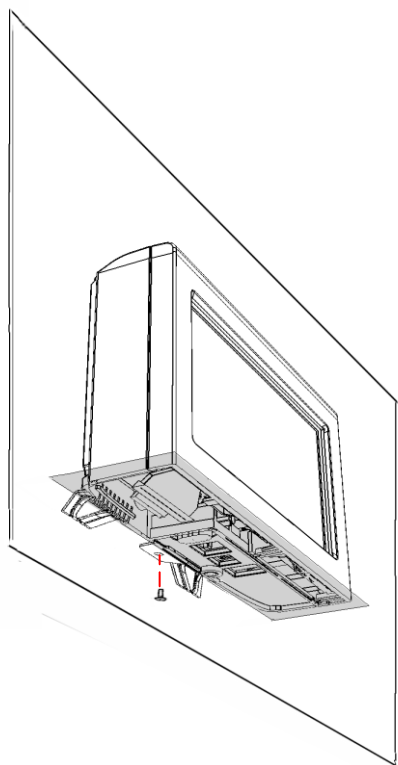
1. Установить навесную панель на корпусе.



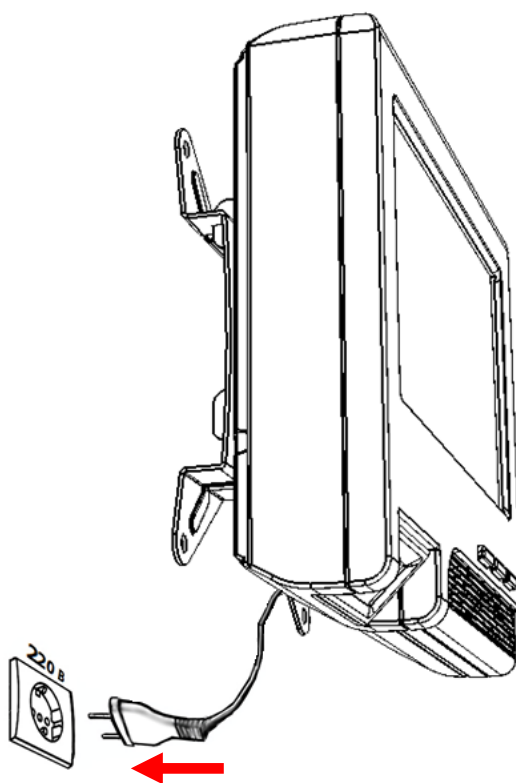
2. Прикрепить настенную панель. Установить информационный киоск.



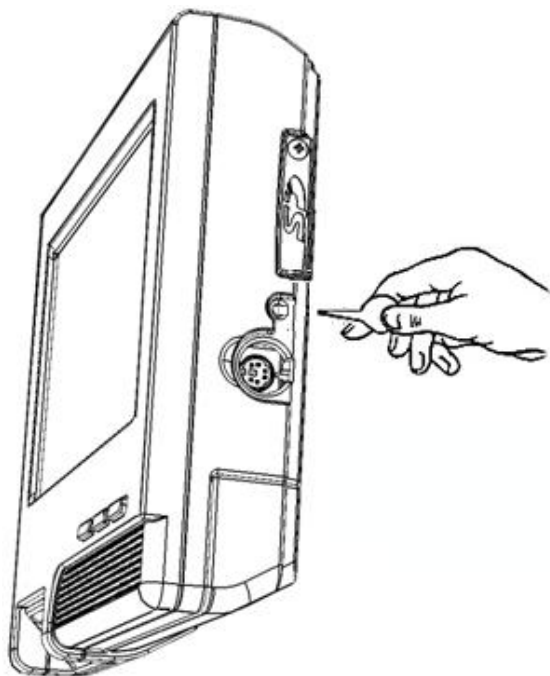
3. Зафиксировать винтом до упора.



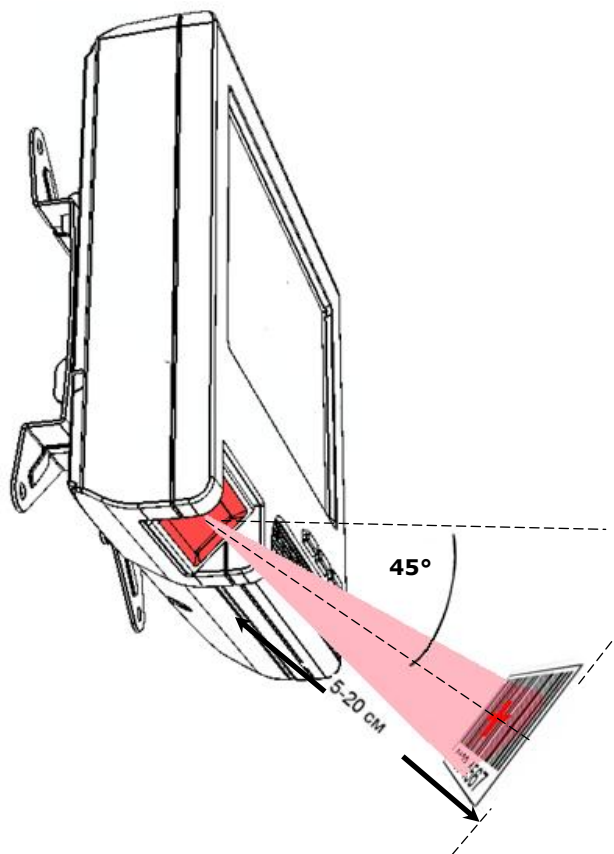
4. Подключить к сети 220 В.



5. Нажать кнопку включения/выключения.



6. Сканировать штрих-код.



Подробнее об информационном киоске и работе с ним смотрите в документации из комплекта поставки: «Руководство по эксплуатации».