

DS9208



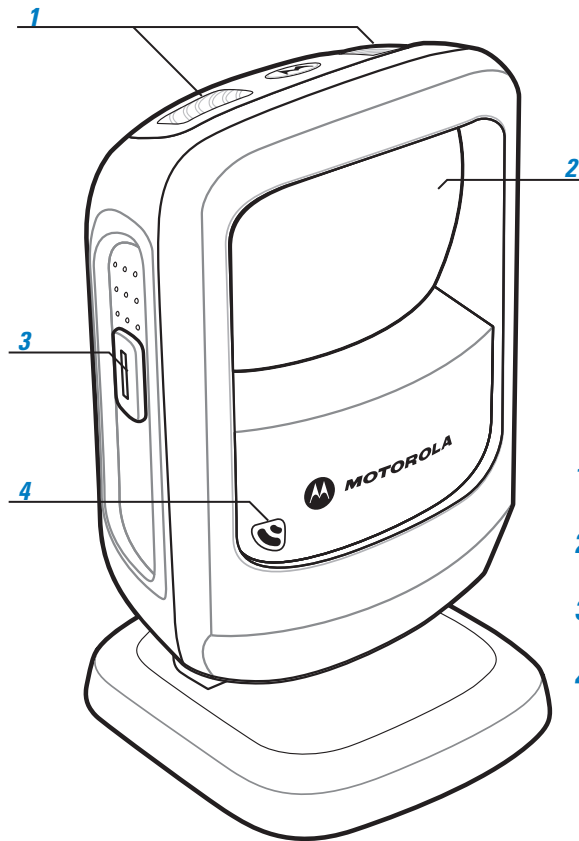
Краткое руководство по эксплуатации

<http://www.motorola.com/ds9208>

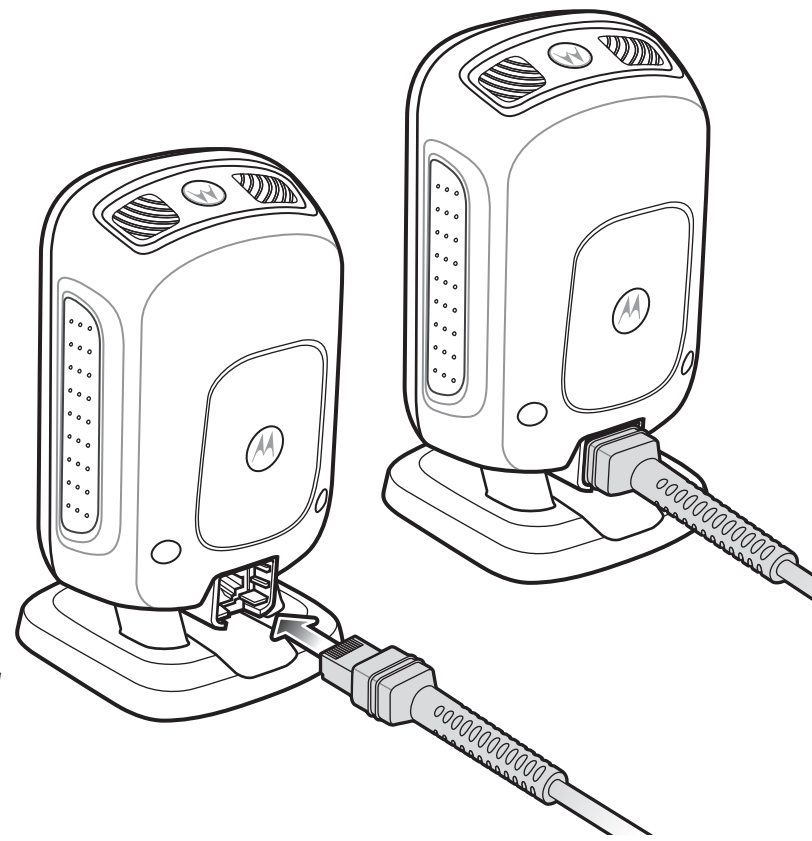
Дополнительные сведения см. в справочном руководстве пользователя

ПОДКЛЮЧЕНИЕ КАБЕЛЯ

ДЛЯ РАЗМЕЩЕНИЯ В РАБОЧЕЙ ЗОНЕ

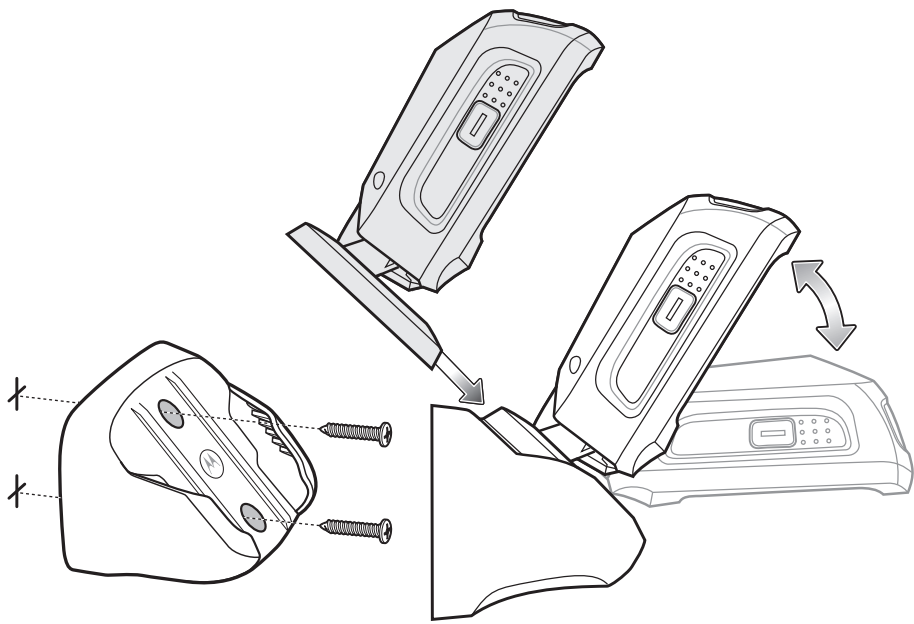


- 1 Светодиодные индикаторы
- 2 Окно сканирования
- 3 Кнопка сканирования
- 4 Звуковой сигнал



НАСТЕННЫЙ МОНТАЖ

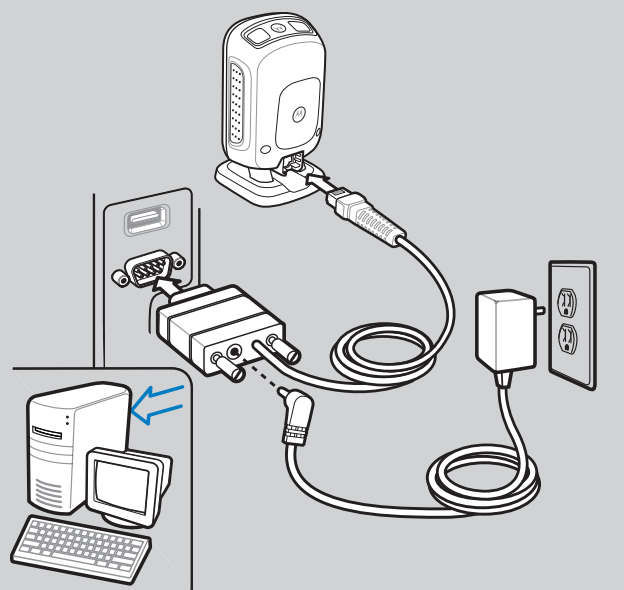
УСТАНОВКА НА СТОЛЕ



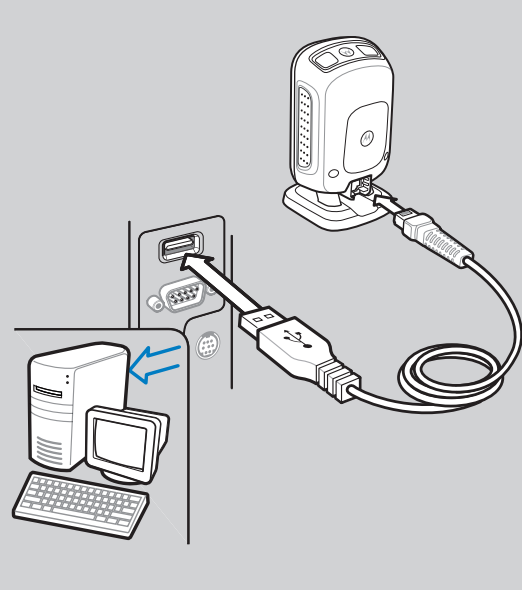
ИНТЕРФЕЙСЫ ПОДКЛЮЧЕНИЯ К СЕРВЕРУ

ПРИМЕЧАНИЕ: Кабели могут отличаться в зависимости от конфигурации.

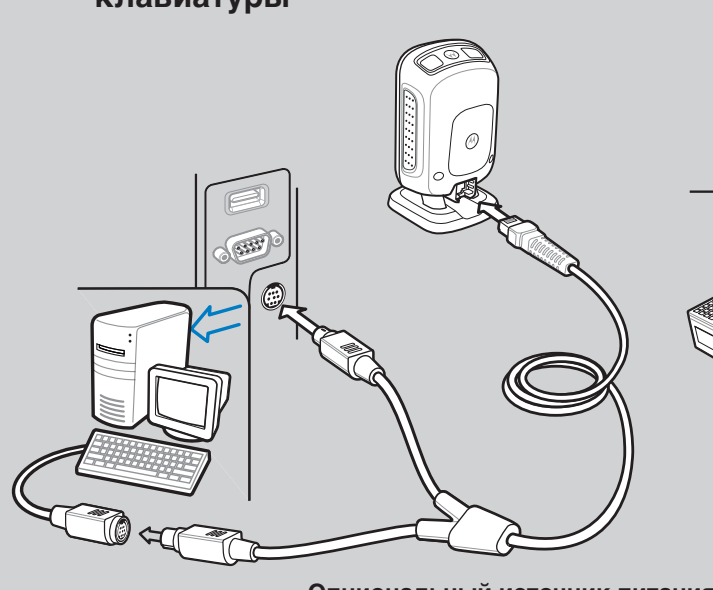
RS-232



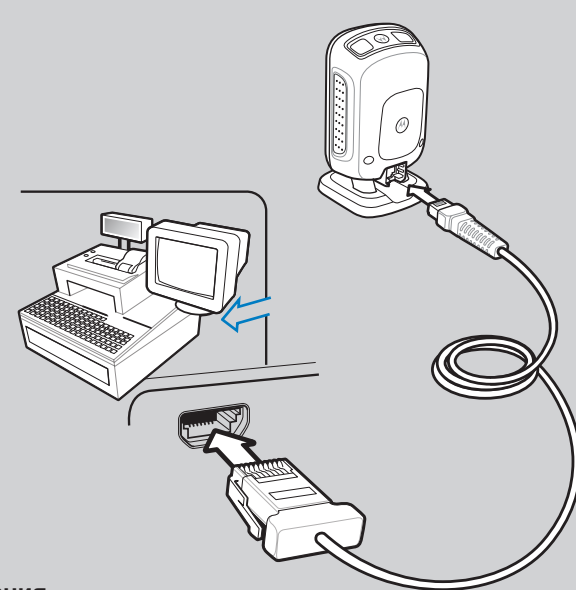
USB



Интерфейс типа "разрыв клавиатуры"



IBM 46XX



Оptionальный источник питания

УСТРАНЕНИЕ НЕИСПРАВНОСТЕЙ

Сканер не работает.

На сканер не подается питание

Проверьте питание системы; при необходимости убедитесь, что источник питания подключен.

Подключен неверный интерфейсный кабель

Убедитесь, что используется соответствующий интерфейсный кабель.

Плохой контакт при подключении интерфейсного кабеля/кабеля питания.

Проверьте надежность всех кабельных соединений.

Сканер не декодирует штрих-код.

Сканер не запрограммирован для этого типа штрих-кода.

Убедитесь, что сканер запрограммирован для считывания сканируемого типа штрих-кода.

Невозможно считать штрих-код.

Убедитесь, что штрих-код не поврежден; попробуйте выполнить сканирование другого штрих-кода того же типа.

Слишком большое/малое расстояние между сканером и штрих-кодом.

Поднесите сканер ближе к штрих-коду или дальше от него.

Сканер декодирует штрих-код, но данные не передаются на сервер.

Сканер не запрограммирован на необходимый серверный интерфейс.

Выполните сканирование штрих-кодов соответствующего параметра хоста.

Интерфейсный кабель подключен неплотно.

Проверьте надежность всех кабельных соединений.

Сканированные данные некорректно отображаются на сервере.

Сканер не запрограммирован на необходимый серверный интерфейс.

Выполните сканирование штрих-кодов соответствующего параметра хоста.

НАСТРОЕЧНЫЕ ШТРИХ-КОДЫ DS9208

Установка значений по умолчанию



SET DEFAULTS (Установка значений по умолчанию)

Клавиша Enter (Возврат каретки/переход строки)



<DATA><SUFFIX 1>

Типы серверов IBM 46XX



PORT 5B (порт 5B)



PORT 9B (Порт 9B)

Типы серверов USB



HID KEYBOARD EMULATION (эмуляция клавиатуры HID)



SNAP1 с ПЕРЕДАЧЕЙ ИЗОБРАЖЕНИЯ

Серверы с интерфейсом типа "разрыв клавиатуры"



IBM PC/AT и IBM PC совместимые



PORT 17 (Порт 17)



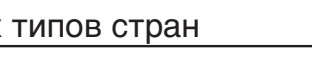
IBM HAND-HELD USB (переносное USB-устройство IBM)



SNAP1 БЕЗ ПЕРЕДАЧИ ИЗОБРАЖЕНИЯ



СЕВЕРНАЯ АМЕРИКА



ИТАЛИЯ

ТИПЫ СЕРВЕРОВ RS-232



СТАНДАРТНЫЙ RS-232



NIXDORF RS-232, РЕЖИМ B



ФРАНЦИЯ



ШВЕЦИЯ



ICL RS-232



FUJITSU RS-232



КАНАДА (ФРАНЦУЗСКИЙ)



ВЕЛИКОБРИТАНИЯ АНГЛИЙСКИЙ



NIXDORF RS-232, РЕЖИМ A



OPOS/JPOS



ГЕРМАНИЯ

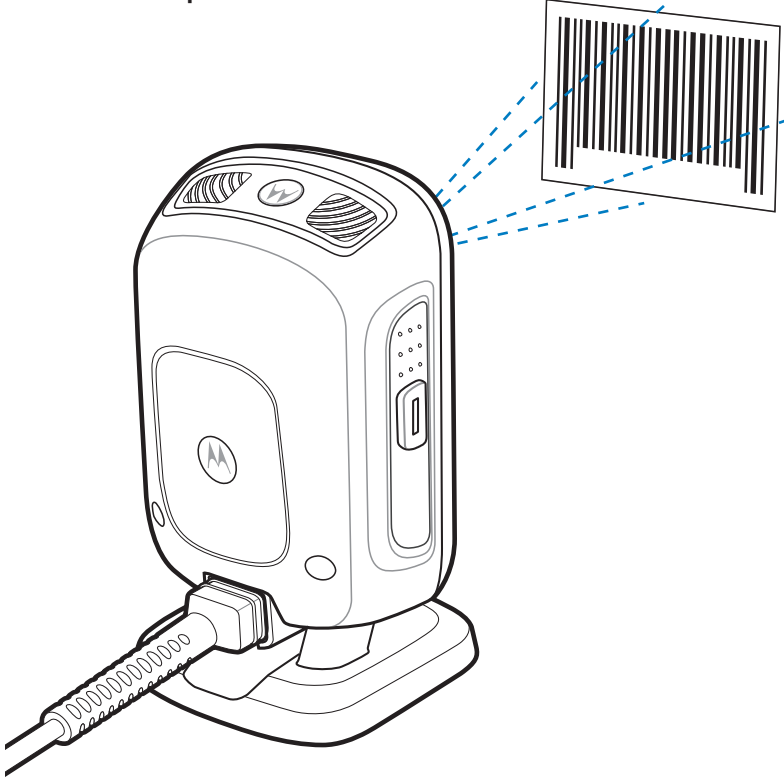


ЯПОНИЯ

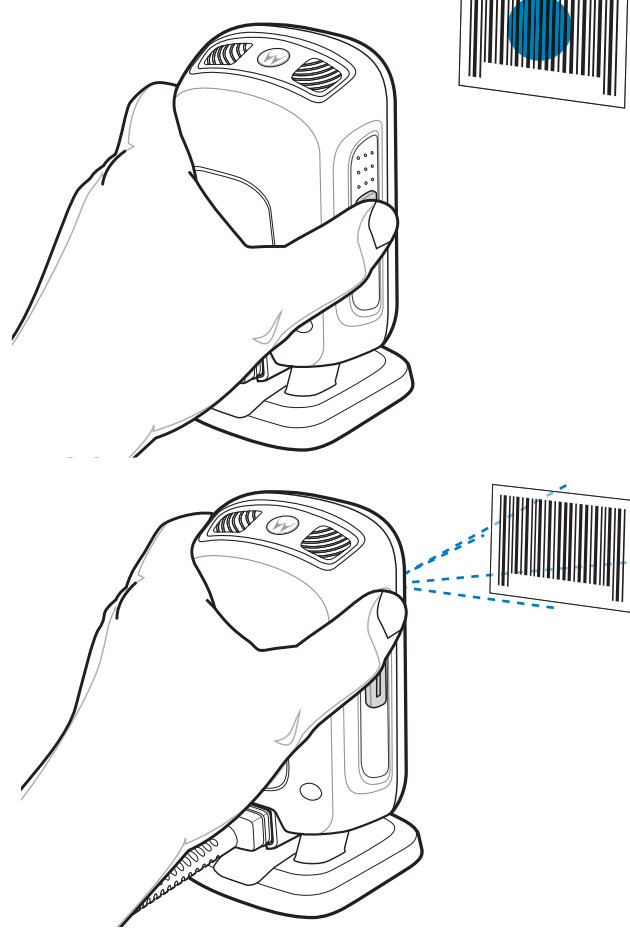


ИСПАНИЯ

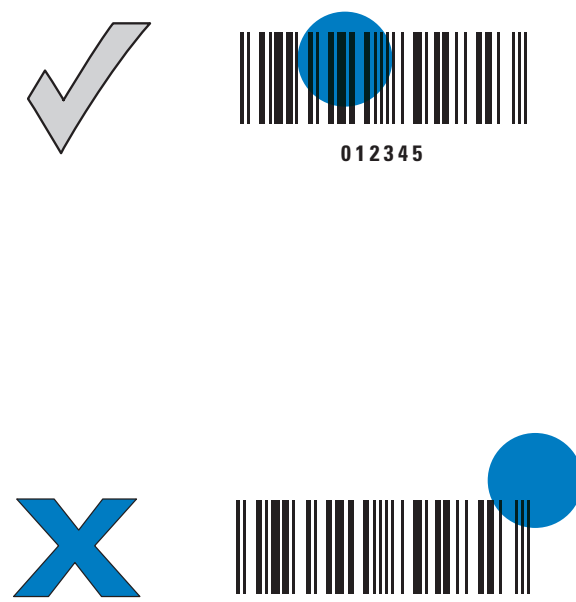
Сканирование настольным сканером



Ручной сканер



Наведение



ОПТИМАЛЬНОЕ ПОЛОЖЕНИЕ РУКИ

ИЗБЕГАЙТЕ СИЛЬНЫХ ИЗГИБОВ ЗАПЯСТЬЯ

НЕ РАБОТАЙТЕ В НАКЛОННОМ ПОЛОЖЕНИИ И НЕ ВЫТЯГИВАЙТЕ РУКУ С УСТРОЙСТВОМ



Рекомендуется менять правую и левую руку, а также делать перерывы и чередовать виды деятельности

ЗВУКОВАЯ ИНДИКАЦИЯ

СВЕТОДИОДНАЯ ИНДИКАЦИЯ

Стандартное использование

Сигнал низкий/средний/высокий	Короткий средний сигнал	4 длинных низких сигнала
Включение питания	Штрих-код декодирован	Ошибка при передаче, данные пропущены

Сканирование меню параметров

Сигнал высокий/низкий/высокий/низкий	Сигнал высокий/низкий	Сигнал низкий/высокий
Параметры успешно установлены	Выполнена правильная программа последовательность	Неправильная последовательность программирования или штрих-код "Отмена"

Ручное сканирование

Не горит	Зеленый	Красный
Сканер включен и готов к работе, или на сканер не подается питание	Штрих-код успешно декодирован	Ошибка при передаче

Автоматическое сканирование

Не горит	Зеленый	Выключается на мгновение	Красный
На сканер не подается питание	Сканер готов выполнять сканирование	Штрих-код успешно декодирован	Ошибка при передаче

123SCAN²

123Scan² – простая в использовании программная утилита для ПК, которая облегчает настройку с использованием штрих-кодов или USB-кабеля. Для получения дополнительной информации см. <http://www.motorola.com/123Scan2>.

НОРМАТИВНАЯ ИНФОРМАЦИЯ

© 2011 MOTOROLA SOLUTIONS, INC. Все права защищены. Компания Motorola оставляет за собой право вносить изменения в любое изделие с целью повышения его надежности, расширения функциональных возможностей или улучшения конструкции. Компания Motorola не несет ответственности, прямо или косвенно связанной с использованием любого изделия, схемы или приложения, описанных в настоящем документе. Пользователю не предоставляется ни по праву, вытекающему из патента, ни по самому патенту какой-либо лицензии, патентам, подпадающим под действие в силу законодательных действий патентообладателя или иным образом, покрывающих или относящихся к любым комбинациям, системам, аппарату, механизмам, материалам, методам или процессам, где могут использоваться изделия Motorola. Подпадающая под лицензию действует только в отношении оборудования, схем и подсистем, содержащихся в изделиях Motorola. Наименования MOTOROLA, MOTO, MOTOROLA SOLUTIONS и логотип в виде стилизованной буквы "M" являются торговыми марками или зарегистрированными торговыми марками Motorola Trademark Holdings, LLC и используются по лицензии. Все остальные торговые марки являются собственностью соответствующих правообладателей. В состав данного изделия компании Motorola может включаться программное обеспечение Motorola, коммерческое ПО сторонних разработчиков, а также оборудование ПО. Для получения сведений об авторских правах, условиях использования и ограничениях ответственности, обратитесь к справочному руководству пользователя. São marcas comerciais ou marcas registadas da Motorola Trademark Holdings, LLC e são utilizadas sob licença. Todas as demais marcas comerciais pertencem a seus respectivos proprietários. Este produto Motorola pode incluir software da Motorola, de terceiros e outros disponíveis publicamente. Consulte o Guia de Referência do Produto para obter informações detalhadas sobre direitos autorais, condições e isenções de responsabilidade.

Гарантия
Полный текст гарантии на оборудование Motorola см. на веб-сайте <http://www.motorola.com/enterprisemobility/warranty>.
Информация по обслуживанию
При возникновении проблем с использованием оборудования обратитесь в службу технической или системной поддержки вашего предприятия. При обнаружении неисправности оборудования специалисты данных служб свяжутся с центром технического обслуживания Motorola Solutions Support на веб-сайте <http://www.motorolasolutions.com/support>. Последнюю версию этого руководства можно найти на веб-сайте <http://www.motorolasolutions.com/support>.

Утилизация электрического и электронного оборудования (WEEE)

English: For EU Customers: All products at the end of their life must be returned to Motorola for recycling. For information on how to return product, please go to: <http://www.motorola.com/recycling/weee>.

Български: За клиенти от ЕС: След края на ползването или живот всички продукти трябва да се връщат на Motorola за рециклиране. За информация относно връщането на продукта, моля, отидете на адрес: <http://www.motorola.com/recycling/weee>.

Cesky: Pro zákazníky z EU: Všechny produkty je nutné po skončení jejich životnosti vrátit společnosti Motorola k recyklaci. Informace o způsobu vrácení produktu najdete na webové stránce: <http://www.motorola.com/recycling/weee>.

Dansk: Til kunder i EU: Alle produkter skal returneres til Motorola til recykling, når de er udfjældt. Læs oplysningerne om returnering af produkter på: <http://www.motorola.com/recycling/weee>.

Deutsch: Für Kunden innerhalb der EU: Alle Produkte müssen am Ende ihrer Lebensdauer zum Recycling an Motorola zurückgesandt werden. Informationen zur Rücksendung von Produkten finden Sie unter <http://www.motorola.com/recycling/weee>.

Eesti: Kõik klientid EEL: Kõik tooted peavad olema tagastatud Motorola kaudu taaskasutamise eesmärgil. Lisainformatsiooni saamiseks loote tagastamise kohta külastage palun aadressil: <http://www.motorola.com/recycling/weee>.

Español: Para clientes en la Unión Europea: todos los productos deberán entregarse a Motorola al final de su ciclo de vida para que sean reciclados. Si desea más información sobre cómo devolver un producto, visite: <http://www.motorola.com/recycling/weee>.

Franciais: Clients de l'Union Européenne: Tous les produits en fin de cycle de vie doivent être retournés à Motorola pour recyclage. Pour de plus amples informations sur le retour de produits, consultez: <http://www.motorola.com/recycling/weee>.

Italiano: Per i clienti in E.E.: tutti i prodotti che sono giunti al termine del rispettivo ciclo di vita devono essere restituiti a Motorola al fine di consentirne il riciclaggio. Per informazioni sulle modalità di restituzione, visitate il seguente sito Web: <http://www.motorola.com/recycling/weee>.

Latviski: ES klientiem: vis produkti pēc šīs kategorijas mūža beigām ir jānodoti atpakaļ Motorola organizācijai pārstrādei. Lai iegūtu informāciju par produktu nogādāšanu Motorola līdzī, skatiet: <http://www.motorola.com/recycling/weee>.

Lietuvių: ES vartotojams: visi gaminiai, pasibaigusi jų eksploatavimo laikai, turi būti grąžinti užtiktoji į kompaniją „Motorola“. Daugiau informacijos, kaip grąžinti gaminį, rasite: <http://www.motorola.com/recycling/weee>.

Magyar: Az EÜ-ben vásárlók: Minden termékemet le kell juttatni újrahazsznosítás céljából. A termék visszaszállításának módjával kapcsolatos tudnivalókat látogasson el a <http://www.motorola.com/recycling/weee> weboldala.

Malis: Ghali klienti EEL: Koronoti sobha il junku weskil bolhar labhaja la kuzu taghthom idu jigu mromati ghand Motorola ghar-ochkag. Ghali aktar taghr dwar kif ghanok tirtoma kprodott, jekk jaghobok zur: <http://www.motorola.com/recycling/weee>.

Niederlands: Voor klanten in de EU: alle producten dienen aan het einde van hun levensduur naar Motorola te worden teruggezonden voor recycling. Raadpleeg <http://www.motorola.com/recycling/weee> voor meer informatie over het terugzenden van producten.

Polski: Klienci z obszaru Unii Europejskiej: Produkty ukończające eksploatację należy zwrócić do firmy Motorola w celu ich ubykacji. Informacje na temat zwrótu produktów znajdują się na stronie internetowej: <http://www.motorola.com/recycling/weee>.

Portuguese: Para clientes da UE: todos os produtos no fim de vida devem ser devolvidos à Motorola para reciclagem. Para obter informações sobre como devolver o produto, visite: <http://www.motorola.com/recycling/weee>.

Romansc: Pentru clienții din UE: Toate produsele, la sfârșitul duratei lor de funcționare, trebuie returnate la Motorola pentru reciclare. Pentru informații despre returnarea produsului, vizitați: <http://www.motorola.com/recycling/weee>.

Slovenski: Pre zákazníkov z krajín EÚ: Všetky výrobky musia byť po uplynutí doby ich životnosti vrátené spoločnosti Motorola na recykláciu. Blížšie informácie o vrátení výrobkov nájdete na: <http://www.motorola.com/recycling/weee>.

Slovenski: Za kupce v EU: vsi izdelki se morajo po poteku življenjske dobe vrniti podjetju Motorola za reciklazio. Za informacije o vracilu izdelka obišcite: <http://www.motorola.com/recycling/weee>.

Suomi: Asiakkas Euroopan unionin alueella: Kaikki tuotteet on palautettava kierrätettäväksi Motorola-yhtiöön, kun tuotteen elämänsykliä on päätetty. Lisätietoja tuotteen palauttamisesta on osoitteessa: <http://www.motorola.com/recycling/weee>.

Svenska: För kunder inom EU: Alla produkter som uppnått sin livslängd måste returneras till Motorola för återvinning. Information om hur du returnerar produkten finns på <http://www.motorola.com/recycling/weee>.

Türkçe: AB Müşterileri için: Kullanım süresi dolan tüm ürünleri geri dönüştürme için Motorola'ya iade edilmelidir. Ürünlerin nasıl iade edileceği hakkında bilgi için lütfen şu adresi ziyaret edin: <http://www.motorola.com/recycling/weee>. **EEB** **Утилизация отходов**

Рекомендации по эргономике
Внимание! В целях предотвращения или минимизации риска эргономического вреда, следуйте нижеприведенным рекомендациям. Во избежание производственных травм обратитесь к руководителю службы техники безопасности вашего предприятия и убедитесь в том, что вы соблюдаете соответствующие правила техники безопасности.

- Избегайте повторяющихся движений
- Сохраняйте естественное положение тела
- Избегайте применения излишних физических усилий
- Убедитесь в наличии удобного доступа к часто используемым предметам
- Выполняйте рабочие задания на соответствующей высоте
- Минимизируйте или исключите вибрацию
- Минимизируйте или исключите прямое давление
- Убедитесь, что рабочее место регулируется
- Обеспечьте соответствующее свободное пространство для работы
- Обеспечьте надлежащие рабочие условия
- Оптимизируйте производственные операции

Нормативная информация

Данное руководство относится к модели DS9208. Все устройства Motorola разработаны в соответствии с правилами и предписаниями стран, где они продаются и снабжены соответствующими этикетками. Руководство по эксплуатации на других языках см. на веб-сайте <http://www.motorolasolutions.com/support>. Любые изменения или модификации оборудования Motorola, не одобренные непосредственно компанией Motorola, могут привести к лишению прав на эксплуатацию данного оборудования. Заявленная максимальная рабочая температура: 40°C / 104°F.

Требования в отношении радиочастотного воздействия

FC Проверено на соответствие стандартам FCC ТОЛЬКО ДЛЯ ИСПОЛЬЗОВАНИЯ ДОМА И В ОФИСЕ

Примечание. Данное оборудование проверено и признано соответствующим требованиям, предъявляемым цифровым режимом класса В, согласно Части 15 вил FCC. Эти ограничения разработаны с целью обеспечения защиты от вредных помех при установке в жилых помещениях. Данное изделие генерирует, использует и может излучать электромагнитные волны в радиодиапазоне, и, если оно установлено и используется с отклонением от требований инструкций, может стать источником сильных помех для радиосвязи. Однако производитель не гарантирует, что, будучи правильно установленным, это оборудование не будет являться источником помех. Если оборудование вызывает помехи теле- и радиопомех, наличие которых определяется путем включения и выключения оборудования, пользователь может попытаться уменьшить влияние помех, выполнив следующие действия:

- Изменить направление или местоположение приемной антенны.
- Увеличить расстояние между оборудованием и приемником.
- Подключить оборудование и приемник в сетевые розетки разных цепей питания.
- Обратиться за помощью к поставщику или специалистам в области радио- и телеаппаратуры.

Требования в отношении радиочастотного воздействия в Канаде

Это цифровое устройство класса В удовлетворяет требованиям канадского стандарта ICES-003. Cet appareil numérique de la classe B est conforme à la norme NMB-003 du Canada.

Маркировка CE и соответствие нормам Европейской экономической зоны (EEA)

CE Заявление о соответствии стандартам Компания Motorola настоящим заявляет, что данное изделие удовлетворяет всем требованиям действующих директив 2004/108/EC и 2006/95/EC. Декларацию о соответствии стандартам можно получить на сайте <http://www.motorola.com/doc>.

EAS Системный интегратор должен проверить соответствие устройства всем требованиям действующих директив EC.

Япония (VCCI): Добровольный контрольный совет по помехам

Класс В ITE
この装置は、情報処理装置等電波障害自主規制協議会（VCCI）の基準に基づくクラスB情報技術装置です。この装置は、家庭環境で使用することを目的としていますが、この装置がラジオやテレビジョン受信機に近接して使用されると、受信障害を引き起こすことがあります。取扱説明書に従って正しい取り扱いをして下さい。
Данное изделие соответствует классу В согласно требованиям стандарта Добровольного контрольного совета по помехам для информационного оборудования (VCCI). При использовании вблизи радио- или телевизионных приемников в домашних условиях данное оборудование может стать источником радиопомех. При установке и эксплуатации оборудования необходимо руководствоваться соответствующими инструкциями.

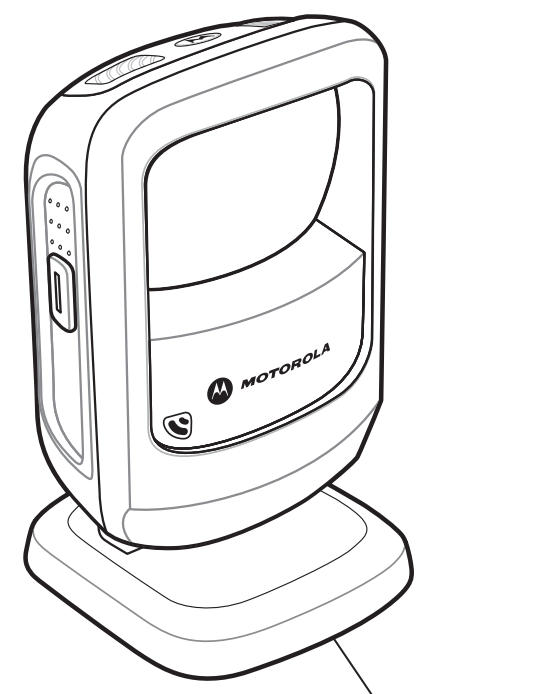
Корея - Предупреждающее сообщение для Класса В ITE

Класс Класс В (Вещательное коммуникационное устройство для домашнего использования)	Руководство пользователя Данное устройство прошло регистрацию EMC как преимущественно устройство для домашнего использования (класс В) и может использоваться в любых зонах.
기종별 음극 기기 (가정용 방송통신기기)	사용자 안내문 이 기기는 가정용(B급)으로 전자파적합등록을 한 기기로서 주로 가정에서 사용하는 것을 목적으로 하며, 모든 지역에서 사용할 수 있습니다.

Блок питания
Используйте ТОЛЬКО одобренный Motorola блок питания с префиксом PWR5-14000 (5 В пост. тока, 850 мА), подключаемый напрямую к электросетке, с этикеткой Class 2 или LPS (IEC60950-1, SELV). При использовании другого блока питания любые заявления о соответствии техническим условиям являются недействительными; использование таких блоков питания может быть опасным.

Светодиодные устройства

Соответствие требованиям IEC/EN60825-1:2001 & EN 62471: 2006 и IEC62471: 2008.



LED LIGHT DO NOT VIEW DIRECTLY WITH OPTICAL INSTRUMENTS CLASS 1M LED PRODUCT
LED-LICHT SEHEN SIE NICHT DIREKT MIT OPTISCHEN INSTRUMENT AN PRODUKT DER KATEGORIE-1M LED
LUMIERE DE LED NE REGARDER PAS DIRECTEMENT AVEC LES INSTRUMENTS OPTIQUES PRODUIT DE LA CLASSE 1M LED
LED 光 直接地用光学仪器不要观看类1M LED产品

Внимание! Использование иных элементов управления и выполнение иных настроек операций, чем указанных в данном документе, может привести к опасному воздействию света.



72E-140088-01RU Редакция В, Ноябрь 2011 г.